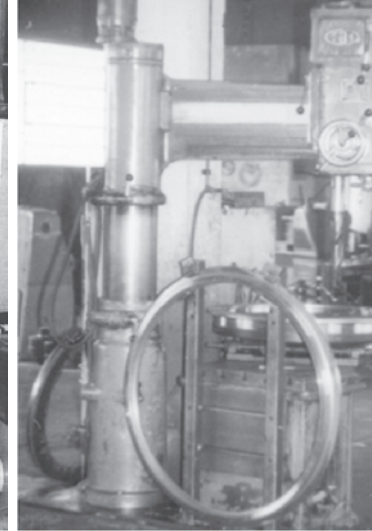
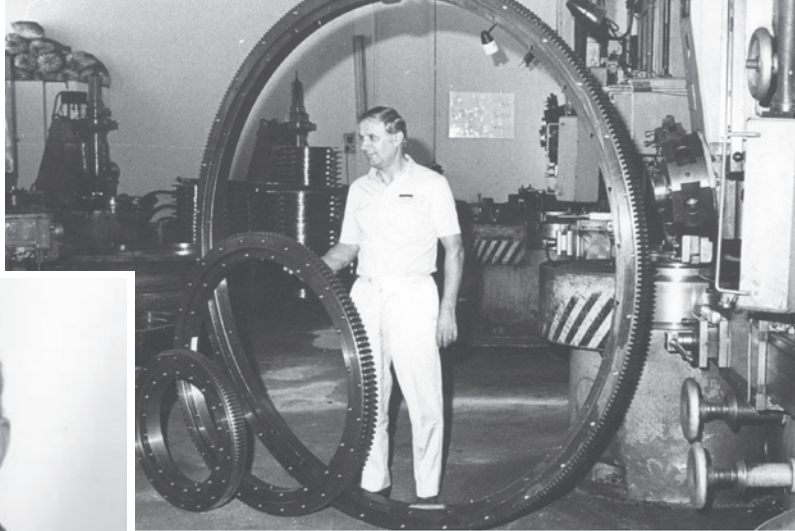
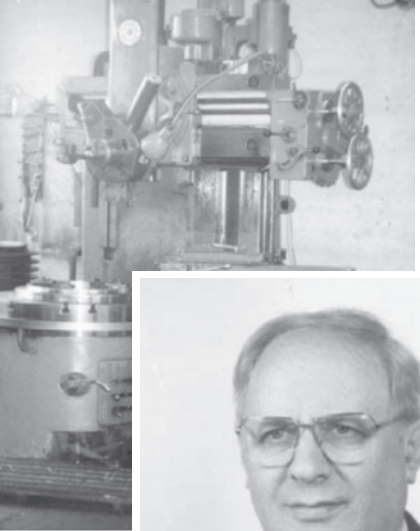




TORRIANI GIANNI

CUSCINETTI DI BASE A SFERE | BEARINGS

un'azienda sempre al passo coi tempi
a company always abreast of the times



Il fondatore dell'azienda Sig. Gianni Torriani
The founder Mr. Gianni Torriani

cenni storici

TORRIANI GIANNI Snc, società della Famiglia TORRIANI specializzata nella progettazione e produzione di cuscinetti di base.

Da qualche anno, commercializza anche altri prodotti e componenti meccanici in particolare la bulloneria per il fissaggio dei cuscinetti.

Lo sviluppo delle tecniche di produzione, ha permesso alla TORRIANI GIANNI di acquisire un progresso tecnologico sviluppando il concetto della Qualità.

Il presente catalogo ha come scopo di permettere all'utilizzatore di scegliere, nella gamma presentata, il cuscinetto più idoneo all'applicazione desiderata.

I cuscinetti elencati sono solo una parte della nostra produzione; per diametri diversi o esecuzioni speciali interpellare i nostri uffici.

Anno 1973 - Per iniziativa del Sig. Gianni Torriani viene fondata la società, proseguendo la tradizione di famiglia che aveva scelto nella meccanica il suo settore di attività. La formazione professionale del fondatore era maturata prima nell'officina paterna, a carattere strettamente artigianale, e poi negli anni dello sviluppo italiano del dopoguerra, in una importante azienda dove lo stesso acquisiva tutta l'esperienza professionale che gli ha permesso, di iniziare la propria realtà d'impresa.

Dal 1973 al 1984 - La Torriani Gianni operando in Soncino aveva trovato spazio di mercato nella realtà prettamente agricola della zona. A questo settore, in pieno sviluppo di meccanizzazione, si era rivolta con il suo prodotto, riscontrando successo per l'innovata applicazione. Altro settore di indirizzo fu quello dei costruttori di gru edili.

history

TORRIANI GIANNI Snc, one of the company of Torriani family, specialized in project and manufacturing slewing rings.

Since years, they market also other products and mechanical components, particularly nuts and bolts for fixing bearings.

The expansion of the manufacturings technique has enabled TORRIANI GIANNI to gain the technological progress increasing its quality concept.

This catalogue has the aim of enable the customers to choose, in the showed range, the most suitable bearing for their request application.

The bearings listed are only one part of our production; for different diameter or special application please contact our office.

Year 1973 - On the initiative of Mr. Gianni Torriani, the firm is found keeping up the family tradition in the mechanics area. The professional training of the promoter was accrued at first inside the paternal machine shop strictly craftsman like, and then during the post-war period, in an important firm where Mr. Gianni Torriani has acquired all the professional experience which has permitted him to start his own activity.

From 1973 to 1984 - The Torriani Gianni working in Soncino has found its space in the agricultural reality of this market area. The firm has been addressing, to this sector, in a rapid growth of mechanization, enjoying success and esteem for its innovative application. Another sector, to which addressing, was those of building crane.



Veduta della sede commerciale
Office view



Veduta dello stabilimento
Factory view

Dal 1984 al 1988 - Con l'entrata in azienda dei due figli, aumentò il contributo dell'attività tecnico-commerciale che portò l'azienda ad iniziare la distribuzione del prodotto oltre l'ambito nazionale, mirando prevalentemente al mercato europeo.

Dal 1988 al 1990 - Viene percorsa la strada della creazione di una rete commerciale in modo capillare sia in Europa che negli altri continenti e con successo la realtà dell'azienda assume pian piano la sua Fisionomia Internazionale. Una rete qualificata di distributori focalizza e penetra nei segmenti di mercato; prende sempre più evidenza la caratteristica tecnologica del prodotto.

Anno 1990 - Inizia la costruzione della nuova sede produttiva nell'area industriale di Soncino.

Anno 1998 - La società sempre alla ricerca dell'evoluzione avvia il progetto della Certificazione di qualità secondo gli standard della Norma ISO 9002, con l'obiettivo di crescere per rispondere sempre di più alle qualificate esigenze del mercato. Viene avviata anche la costruzione della nuova sede commerciale.

Anno 1999 - Certificazione ISO 9002.

Anno 2001 - Insediamento nuova sede commerciale.

Anno 2003 - Certificazione UNI EN ISO 9001:2000.

Anno 2005 - Sostituzione di tutte le macchine operatrici con macchine CNC

Anno 2006 - Ampliamento sede produttiva

From 1984 to 1988 - With the first steps of the two sons into the firm increase the technical commercial share which led the firm starting the distribution of its products over the national border, prevalently into the european market.

From 1988 to 1990 - The way of the creation of a widespread sales organisation in Europe but also in the other continents, go on and little by little, with success, the firm assumes its International Profile; a qualified organisation of distributors highlighted and got to the heart of the market; the technical quality is beginning more and more evident.

Year 1990 - Start the building of the new productive seat go on with the integration of other two buildings and with a continue technical modernization of the systems.

Year 1998 - The firm, always looking for the evolution, starts up the project of the quality certification in accordance with ISO 9002, with the aim of a continue increasing in order to reply to highest and qualified demands of the market. Starting also the construction of the new commercial seat.

Year 1999 - Quality System Certificate ISO 9002.

Year 2001 - Settled in the new commercial seat.

Year 2003 - Quality System Certificate UNI EN ISO 9001:2000.

Year 2005 - Replacement of old machineries with CNC machineries.

Year 2006 - Enlargement of our production seat.



politica della qualità

E' politica della Torriani Gianni operare nel rispetto della Norma UNI EN ISO 9001:2000 attraverso un sistema di gestione qualità certificato, quale efficace strumento aziendale per fornire ai Clienti prodotti e servizi competitivi, privi di difetti e nel rispetto delle scadenze.

E' responsabilità della Direzione Generale definire e documentare la politica e gli obiettivi di Qualità al fine di assicurare che tale politica sia compresa e attuata a tutti i livelli dell'organizzazione.

E' obiettivo della Direzione Generale garantire che il livello di Qualità dei prodotti/servizi forniti sia costantemente in linea con la competizione mondiale; ciò si realizza con la percezione tempestiva dei mutamenti di mercato e il conseguente reindirizzo degli Obiettivi di Qualità.

E' intendimento della Direzione Generale mantenere il Sistema Qualità adeguato al conseguimento degli obiettivi strategici; a tal fine la Direzione ha il compito di promuovere e stimolare iniziative dirette all'evoluzione del Sistema Qualità secondo gli standard internazionali.

quality policy

It's a Torriani Gianni prerogative working in the observance of UNI EN ISO 9001:2000 rules thanks to a certified and operative system of business management in order to supply the customer with competitive products and services, lacking in defects and having respect for the due-dates.

The General Management outlines the course of actions and documents the quality target to be sure that its policy will be understood and put into practice by all levels.

The first aim of the General Management is warranting that our quality level of products and services supplied perseveringly abreast of international competition; that comes off with the timely perception of the market trend and the consequent readress of the quality targets.

It's a Torriani Gianni intention maintaining its quality system fit to the attainment of its strategic purpose; and with this object in view our management has the task to promote and stimulate initiative oriented towards a continue quality system evolution in accordance with the international standard.

un prodotto dalle prestazioni elevate
a product from lofty performance



TORRIANI GIANNI
SONCINO (CR) ITALY ☎ 0374-85112-85898
TELEFAX 0374-84952
www.torriani Gianni.com · torriani.giannisc@tin.it



TORRIANI GIANNI
SONCINO (CR) ITALY ☎ 0374-85112-85898
TELEFAX 0374-84952
www.torriani Gianni.com · torriani.giannisc@tin.it





descrizione prodotti

I cuscinetti TG vanno da un diametro minimo di 200mm fino ad un massimo di 2000mm per quasi tutte le applicazioni seguendo le tipologie qui sotto riportate:

- 22.A
- Cuscinetti a quattro punti di contatto:
 - Serie leggera: 20.C - 32.C
 - Serie leggera a sezione piena: 20.B - 25.B
 - Altre serie: 14.D - 16.D - 20.D - 22.D - 25.D - 32.D
- Cuscinetti a rulli: serie R
- Cuscinetti su disegno speciale
- U
- TG-E

I cuscinetti standard sono costituiti dai seguenti componenti:

- Anello interno ed esterno con tappo in un anello
- Componenti per la rotazione
- Sfere per cuscinetti a quattro punti di contatto
- Rulli cilindrici per cuscinetti a rulli
- Distanziali di plastica o distanziali speciali (es. distanziali anti-ribaltamento o distanziali in bronzo)
- Guarnizione
- Ingrassatori

Anelli

Il materiale usato per gli anelli sono i seguenti:

- C 45 N
- C 45 B
- 42 CrMo 4 N
- 42 CrMo 4 B

Il punto tra l'inizio e la fine della sede temprata, è in corrispondenza del tappo o marcato con una "S" (vedi la nostra sezione Montaggio).

product description

TG manufactures slewing rings up from an outer diameter of 200mm to 2000mm for quite all applications in the following designs:

- 22.A
- Four point contact bearings:
 - Light series bearings: 20.C - 32.C
 - Light series solid section bearings: 20.B - 25.B
 - Other series bearings: 14.D - 16.D - 20.D - 22.D - 25.D - 32.D
- Cross roller bearings: -R series
- Special design bearings
- U
- TG-E

The bearings in standards design are made up of the following components:

- Bearing inner and outer rings with closing plug in one ring
- Rolling elements
- Balls for four point contact bearings
- Cylindrical rollers for crossed roller bearings
- Plastic spacer or special spacers (i.a. non-overturning spacer or bronze spacer)
- Seals
- Grease nipples

Bearing Rings

The material used for bearing rings is the following:

- C 45 N
- C 45 B
- 42 CrMo 4 N
- 42 CrMo 4 B

The hardness gap, which is the point between the beginning and the end of the raceway hardness, is marked at the closing plug with a stamped "S" (see our section Installation).



La sede di tutti i nostri cuscinetti è lavorata e temprata, inoltre i cuscinetti della serie 20.B e 20.C con giochi P o SP sono rilavorati con l'utensile in ceramica.

I cuscinetti sono disponibili con: dentatura esterna, dentatura interna e senza dentatura (vedi Codifica dei cuscinetti rispettivamente E, I e SD).

La tempra sulla dentatura (suffisso V o W) è disponibile su richiesta (vedi sezione Tempra sulla Dentatura).

I cuscinetti possono avere fori passanti o filettati per viti di fissaggio che serrano i cuscinetti alla struttura di supporto. (vedi sezione Viti di Fissaggio).

Componenti per la rotazione

Sfere DIN 5401 vengono usate per cuscinetti a quattro punti di contatto e rulli cilindrici DIN 5402 per cuscinetti a rulli: entrambi i componenti sono prodotti con materiale 100Cr6.

La dimensione delle sfere o dei rulli può essere facilmente rintracciabile nella sigla stessa del cuscinetto (vedi sezione Codifica dei cuscinetti).

Distanziali

Distanziali in plastica vengono usati per mantenere i componenti per la rotazione (sfere, rulli) separati tra loro evitando qualsiasi contatto.

Guarnizione

Il materiale utilizzato per la guarnizione è la gomma NBR. La guarnizione chiude il vuoto che si crea tra un anello e l'altro evitando l'ingresso di sporcizia, polvere e umidità.

Una corretta lubrificazione incrementa l'efficacia della guarnizione (per maggiori informazioni vedi sezione Lubrificazione)

Grasso

I nostri cuscinetti vengono forniti con una iniziale lubrificazione con il grasso GR MU EP2.

La sede e la dentatura devono essere lubrificate di nuovo, il processo è descritto nella nostra sezione Lubrificazione.

Ingrassatori

Sono posti sul diametro dell'anello senza dentature (per i cuscinetti senza dentatura sono posti sull'anello esterno) e servono per ingrassare la sede di rotolamento degli elementi volenti.

The raceways on all our bearing rings are ground and hardened; besides the bearings of series 20.B and 20.C with -P and SP clearance are reworked with a ceramic tool. Bearings are available with gear teeth on the outer ring or inner ring or without teeth (showed in the Coding System by E, I, and SD respectively).

Hardened gear teeth (suffix V or W) are available on request (see our section Gear Teeth).

The bearings have Passer-by-holes or Threaded holes for fixing screws which connect the bearing rings to the supporting structure. (see our section Fixing Screws).

Rolling elements

Balls to DIN5401 are used for four point contact bearings and cylindrical rollers to DIN5402 for crossed roller bearings: both types of rolling element are produced with material 100Cr6.

Rolling element diameter can be taken from designation of the relevant bearing as given in the dimension table (see our section Coding System).

Spacers

Plastic spacer are used to guide the rolling elements, to hold them at an equal distance from each other and to prevent them to coming into contact with each other.

Seals

Seals made from NBR rubber protect the gap in the bearing on both sides from the ingress of dirt, dust and moisture.

Please note that a correct lubrication increases the effectiveness of the seals (for further info see our section Sealing)

Lubrication

Our bearing are delivered with an initial lubrication of a GR MU EP2 grease.

The raceway and the gear teeth have to be re-lubricated, the process is described in our section Lubrication.

Grease nipples

They are located on the diameter of the bearing ring without gear teeth (for the bearings without gear teeth they are located on the outer ring) and they are used for greasing the raceway.



dentatura

I cuscinetti TG sono disponibili in tre differenti esecuzioni:

- Senza Dentatura = SD
- Dentatura Esterna = E
- Dentatura Interna = I

La maggior parte delle dentature dei nostri cuscinetti standard sono senza addendum modificato ($\text{Alfa}=20^\circ$).

La qualità della dentatura è 10e28.

I trattamenti sulla dentatura sono disponibili su richiesta e vengono indicati con i seguenti suffissi:

- V = per la tempra sul fianco
- W = per la tempra fianco-fondo dente

La forza sul dente F_z menzionato nelle tabelle e nei disegni hanno il seguente significato:

- $F_{z_{\text{nor}}}$ = carico di lavoro normale espresso in KN
- $F_{z_{\text{max}}}$ = massimo carico di lavoro espresso in KN

Questi valori sono utili per:

- qualità della dentatura del pignone;
- arrangiamento del pignone;
- determinare la velocità di rotazione (velocità periferica massima consentita=1 m/s)

I nostri cuscinetti hanno tre denti verniciati di verde nel punto in cui è rilevabile la maggiore eccentricità.

Il gioco tra i fianchi dei denti del pignone e del cuscinetto non deve essere inferiore a "0,03 x modulo" e deve essere controllato durante l'installazione del cuscinetto.

Per maggiori informazioni vedi sezione *Montaggio*.

gear teeth

TG bearings are available in three different executions:

- Without gear teeth = SD
- With external gear teeth = E
- With internal gear teeth = I

Mainly our gear teeth on standard types are gear teeth without addendum modification ($\text{Alfa}=20^\circ$).

The gear teeth quality are 10e28.

The treatments on the gear teeth are available on request and they are indicated by the suffix:

- V = for the hardened gear flank teeth
- W = for the hardened gear flank and bottom teeth

The tooth forces F_z mention in the bearings tables and drawings have the following meaning:

- $F_{z_{\text{nor}}}$ = permissible tooth force express in KN
- $F_{z_{\text{max}}}$ = maximum tooth force express in KN

These values are valid for:

- gear tooth quality of the drive pinion
- overhung pinion bearing arrangement
- swivelling operation (maximum swivelling speed=1 m/s)

On our bearings there's a green mark on the tip of three teeth where the greatest distance from the rolling element pitch circle to the pitch circle of the gear teeth occurs. The minimum required backlash between the gear teeth and the pinion is "0.03 x module" and it must be set at these three green teeth during the installation.

For further information see section *Installation*.



Lubrificazione

Una corretta e regolare lubrificazione è importante al fine della durata di un cuscinetto ed inoltre:

- protegge il cuscinetto dalla corrosione;
- attutisce il rumore della sede;
- forma un sufficiente strato di grasso che al contatto con la superficie è in grado di supportare carichi.

Il cuscinetto può essere lubrificato sia con olio che con grasso. I principali fattori che determinano la scelta del lubrificante adatto, sono:

- condizioni di lavoro (es. temperatura, ambiente, ecc.);
- tipo e dimensione del cuscinetto;
- tipo di ingrassatori
- tipo di lubrificante richiesto (consistenza viscosità compatibilità)
- stoccaggio
- comportamento in presenza di acqua

La prima lubrificazione delle sedi di rotolamento e della dentatura va effettuata subito dopo il montaggio. Per questa operazione, come per ogni altra lubrificazione, usare soltanto lubrificanti privi di acidi, di resina, non igroscopici e inalterabili anche con variazioni di calore.

Lo scopo di una completa lubrificazione è quella di ridurre la frizione, migliorare la resistenza e proteggere dalla corrosione. Per questa ragione raccomandiamo di lubrificare il cuscinetto in modo che una piccola quantità di grasso fresco esca dalla guarnizione.

Lubrication

A correct lubrication and regular maintenance are important considerations for a long life of bearings.

Lubricating with regularly must:

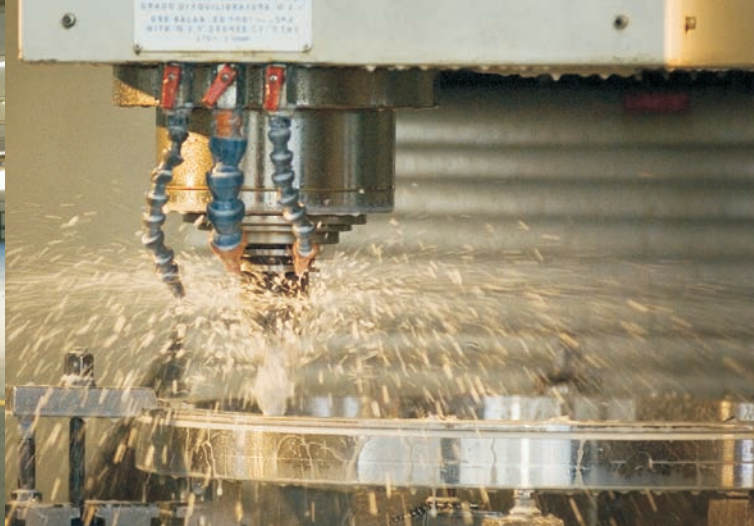
- protect the bearing against corrosion
- damped raceway noise
- form a sufficient grease film at the contact surfaces which is capable of supporting loads.

Bearings can be lubricated either with oil or grease. Main factors for select the suitable lubricant are:

- operating condition (i.e. temperature, surrounding, ect...)
- type and size of the bearing
- type of grease nipple type of lubricant (consistency - viscosities compatibility)
- storage life
- behaviour in the presence of water

The first greasing of the runway and of the gear must be done soon after the assembling. For this operation, like for any further greasing, use only non-acid, non-resinous, non hygroscopic lubricants, unalterable even with heat-variations.

The purpose of complete greasing is that of reducing the friction, improving the resistance and protecting from corrosion. For this reason we recommend to lubricate the bearings in a way that a film of fresh grease comes out of the protection seal.



La frequenza di lubrificazione deve essere scelta in base alle condizioni di lavoro. È generalmente consigliato dopo 100 ore di lavoro. Raccomandiamo frequenti grassaggi per quei cuscinetti posti in luoghi molto caldi, bagnati, polverosi e pieni di impurità, oppure se sono soggetti a sbalzi di temperatura rilevanti.

È assolutamente necessario lubrificare il cuscinetto prima e dopo un lungo periodo di riposo della macchina.

Assicurarsi che durante il lavaggio della macchina non entri detergente nella sede o danneggi la guarnizione di protezione. Sugeriamo una lubrificazione automatica della dentatura, in modo che ci sia sempre presente del grasso.







The frequency of greasing must be chosen according to the operating conditions. It is generally carried out after 100 working hours. We suggest more frequent lubrications in very hot, wet, dusty places, full of impurities, or subject to sudden relevant changes in temperature.

Lubrication is absolutely necessary before and after a long rest-period of the machine.

Pay attention that, during the washing of the machine, no detergent enters the runway or damages the protective seal. We suggest an automatic greasing of the gear, in a way that a film of grease is always present on it.

Tipi di grasso adatti ai nostri cuscinetti:

Suitable greases for our bearings are listed below.

GRASSO - GREASE		SEDE - RACEWAY	DENTATURA - GEAR TEETH
	SHELL	Alvania EP (LF) 2	Cardium Fluid C
	ESSO	BEACON EP 2	Surett Fluid 4k
	BP	Energrease LS-EP 2	Energol WRL
	MOBIL	Mobilgrease HP 222	Mobiltac D or Mobiltac A
	AGIP	GR MU EP 2	GR MU EP 2
	CASTROL	Spheerol EPL 2	Castrol LMX



guarnizione

I cuscinetti TG delle serie standard sono forniti generalmente con la guarnizione su entrambi i lati del cuscinetto.

Ci sono poi altri tipi di cuscinetti disponibili con guarnizione su un solo lato oppure senza guarnizione.

Se l'applicazione prevede condizioni di contaminazione da spruzzi di vernice o da acque di mare, il cuscinetto potrebbe richiedere della guarnizione aggiuntiva, che può essere posizionata anche sulla costruzione stessa.

Il material standard per la guarnizione è 71 NBR-TN.

Questo materiale è resistente all'olio e al grasso ed ha inoltre una buona resistenza all'usura. Può inoltre sopportare temperature tra i -40°C e i $+80^{\circ}\text{C}$.

Se il cuscinetto deve lavorare con temperature inferiori o superiori a quelle sopra citate, con condizioni ambientali estreme oppure con alte velocità, Vi preghiamo di contattare il nostro ufficio tecnico.

Nota:

L'area che circonda la posizione della guarnizione deve essere sgombra da ciò che potrebbe causarle danno durante l'operazione. La guarnizione non deve essere danneggiata al momento del montaggio del cuscinetto.

Inserimento della guarnizione:

La guarnizione deve essere inserita come di seguito specificato; procurandosi la giusta guarnizione in base all'applicazione:

- Inserire cautamente la guarnizione nell'apposito spazio come mostrato nel disegno qui sotto riportato e togliere la lunghezza eccessiva che dovrebbe essere approssimativamente un 5%.
- Tagliare alla giusta lunghezza con un paio di forbici universali; assicurarsi che i due lembi siano perfettamente quadrati.
- Incollare i due lembi con un adesivo cyanoacrylate assicurandosi che non ci sia eccesso di colla al termine dell'assemblaggio.

seal

TG slewing rings of standard series are usually supplied with seals on both sides of the bearing gap.

There are other types of bearing available with seals on both sides or one side or without seals.

If heavy contamination, spray or surging water occurs, the bearing position may require additional sealing adjacent construction.

The standard material for the seal profiles is 71 NBR-TN. This material is resistant oil and grease and has good wear resistance.

These seal profiles can be used in an operating temperature range of -40°C to $+80^{\circ}\text{C}$. If lower or higher operating temperatures, extreme environmental conditions (e.g. ozone) or high speeds occur, please contact the TG technical department.

Note:

The surrounding area for the bearing seals should be designed such that the seals are not damaged during operation.

The seals must not be damaged when mounting the slewing ring.

Fitting the seal profile:

The seals should be fitted as follows; taking the seal profile required for the application:

- Carefully push into the space provided as shown on the enclosed drawing and leave an excess length of approximately 5%.
- Cut to exact length with a pair of universal shears; take care to ensure the joint faces are square.
- Stick the grease-free joint faces with a cyanoacrylate adhesive ensuring there is no excess finish assembly.



installazione

Struttura

Il cuscinetto deve essere montato su una struttura di supporto lavorata a macchina utensile, pulita, liscia e rigida; ciò significa che la struttura deve essere:

- priva di materiali estranei (residui di pittura e/o saldatura)
- controllata la sua uniformità e perpendicolarità

In modo che le forze vengano adeguatamente distribuite sul cuscinetto, evitandone la concentrazione in parti limitati (vedi Fig. 1).

Una non corretta forma della struttura di supporto può causare una deformazione della sede di rotolamento; ciò può a sua volta determinare dei punti rigidi / serrati o possibili grippaggi e ridurre quindi la rotazione del cuscinetto.

L'errore massimo di planarità deriva dalla forma della struttura e dal diametro medio della sede di rotolamento (U.C.). L'errore massimo non deve superare i valori riportati nella tabella 1.

Se l'errore è superiore a quello raccomandato, contattare il nostro ufficio tecnico.

installation

Structure

The bearing must be mounted on a machined supporting structure, which must be clean, flat and rigid. The mounting surface must be:

- free of any foreign matter (such as paint or welding beads)
- checked for their flatness and perpendicular deviations

In order to distribute proportionally the force on the bearing avoiding a concentration into a restricted parts (see figure 1), which would be harmful to the good working of the bearing.

Shape defects of the supporting structure lead to deformation of the raceway; this can cause tight spots or possible seizure and will reduce the bearing service.

The maximum flatness error depends on the constructive form of the bearing and the medium diameter of the raceway (U.C.). This error must not exceed the limits reported in the table below. If this errors exceed of the recommended values, please contact our technical.

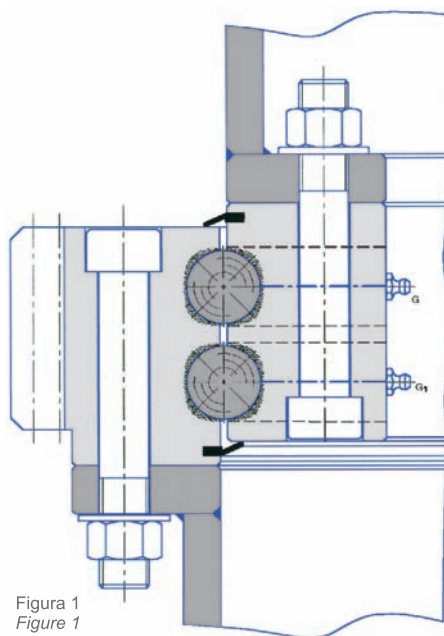


Figura 1
Figure 1

Tab. 1

Diametre sede di rotolamento Raceway Diameter mm	Cuscinetti a quattro punti di contatto 4-point-contact ball bearings	Cuscinetti a 8 punti di contatto/cuscinetti a rulli 8-point-contact ball bearings/cross roller bearings
Fino a/Up to 1000	0,15	0,20
Fino a/Up to 1500	0,19	0,25
Fino a/Up to 2000	0,22	0,30



Preparazione all'installazione.

I cuscinetti Torriani presentano un tappo di introduzione degli elementi volventi, che viene utilizzato durante il loro assemblaggio e che deve essere posizionato nel punto in cui la sollecitazione sul cuscinetto è minima (per esempio: 90° degli assi principali).

L'ortogonalità tra la struttura e il serraggio dei bulloni deve sempre essere controllata.

I cuscinetti Torriani, sull'anello dentato presentano una "S" stampigliata in corrispondenza raccordo di inizio e fine tempra della sede di rotolamento, la cosiddetta zona non temprata.

Sull'anello non dentato, questa zona è in corrispondenza del tappo introduzione elementi volventi.

Il massimo punto di eccentricità della dentatura è rilevabile da tre denti verniciati di colore verde, questi rendono possibile un miglior ingranamento tra i fianchi dei denti del cuscinetto e quelli del pignone.

Come già detto per i cuscinetti non dentati il raccordo di tempra è situato a livello del tappo di riempimento.

Preparations for installation

Torriani Gianni bearings have a "plug" in their structure, which is used for assembling them; it must be placed connected with the point where the strain is at the least (for example: at right angles to the main load axis).

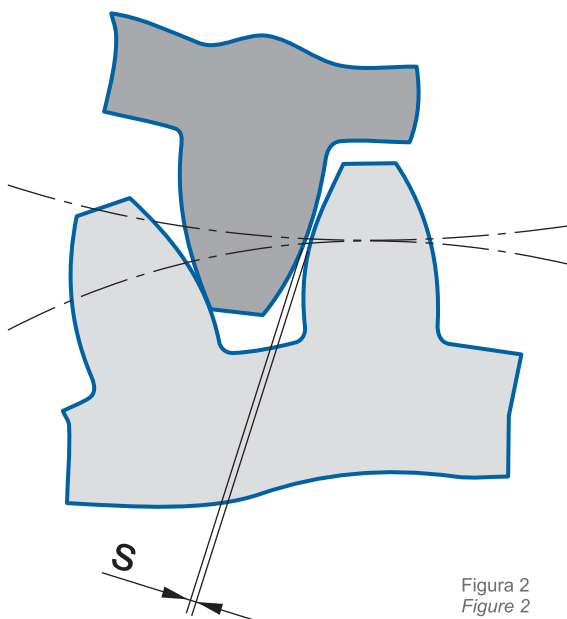


Figura 2
Figure 2

The orthogonality between the supporting surface and the axis of the bolt and the nut threading must always be checked.

Torriani Gianni bearings have, on the gear ring, an "S" marking the section between the beginning and the end of the raceway hardening, the so-called hardness gap. On the un-gear ring the hardness gap

corresponds to the ball loads plug.

The point of maximum ovalization of the primitive circumference of the teeth is marked by three teeth painted with green, so as to make it possible a better adjustment of the play between the teeth flanks. The non-hardened point between the beginning and the end of the hardened runway is placed in correspondence to the plugs for introducing the balls on the non-toothed ring.



Per i cuscinetti dentati, il raccordo di tempra è indicato da una "S" stampigliata. E' consigliabile posizionare queste zone "S" sull'asse dei momenti nulli.

Il punto di massima eccentricità della dentatura è rilevabile da 03 denti verniciati di colore verde. Questo punto va preso in considerazione durante l'installazione del cuscinetto, dopo il fissaggio di entrambi gli anelli alla struttura, si deve procedere la controllo dell'accoppiamento cuscinetto pignone. Il gioco tra i fianchi dei denti non deve essere inferiore a 0,03 per il modulo della dentatura.

Fissaggio dei bulloni

Il fissaggio (messa in sicurezza) e la resistenza all'usura del cuscinetto dipendono dalla bulloneria, che deve essere correttamente dimensionata e leggermente prevaricata. E' inoltre necessario l'utilizzo di viti che abbiamo un carico di rottura non inferiore a 950N/mm².

La pre-tensione dei bulloni deve essere realizzata mediante chiave dinamometria. Il serraggio dei bulloni deve essere eseguito seguendo i valori riportati nella tabella 2. La qualità e la buona resistenza dei bulloni e dei dadi deve essere garantita dal fornitore; per questo consigliamo di controllare sempre la presenza del suffisso DIN o ISO. Durante il serraggio la pressione sotto la testa del bullone e del dado non deve eccedere i limiti del materiale stesso. Per questa ragione è meglio utilizzare rondelle piane.

On the toothed ring, instead, this area is marked by a "S" stamped on the surface opposite to the supporting surface. It is advisable to place the "S zone" of the bearing that is submitted to concentrated loads in the zone where the load is neutral.

The point at which the bottom clearance occurs, is marked by a green mark on the tip of 03 gear teeth. This must be taken into consideration during the installation because after the fixing screws on both bearings have been tightened, the backlash on the gear teeth must be checked and adjusted if necessary. The minimum backlash required between the teeth of the gear and the pinion has to be determinate using the formula $0,03 \times \text{module}$.

Fixing the bearing

The operating security and the wear resistance of the bearing depend on the bolts, which must be of the right size and carefully pre-loaded. It is also necessary to use screws whose breaking load is not lower than 950 N/mm²

The pre-tension of the screws must be done only by dynamo-key and crosswise. The tightening must be carried out with a torque wrench using value listed in Table 2. The production quality and the resistance class of bolts and nuts must be guaranteed by the supplier; it is also necessary to check the presence of the brand DIN/ISO. The specific pressure on the supporting surface under the head of the bolts and the nuts must not exceed the limits imposed by the type of material.



I valori riportati nella tabella 2 sono da considerarsi per bulloneria senza alcun trattamento termico superficiale.

La coppia di serraggio deve essere controllata dopo l'ispezione finale e prima della messa in funzione del cuscinetto, così da recuperare le possibili perdite di tensione derivanti dalla taratura della struttura.

Il fissaggio di cuscinetti a sfere non deve essere fatto a mezzo saldatura a caldo; e qualsiasi tipo di saldatura è generalmente proibito, al fine di prevenire il surriscaldamento del cuscinetto.

Controllare sempre la corrispondenza tra i fori del cuscinetto e quelli della struttura al fine di evitare tensioni interne.

Usare sempre bulloni da noi indicati nello schema di foratura del cuscinetto.

It would also be better to use only flat hardened washers. Bolts must not be treated on their surface. In this case, the values reported in the Table 2 will not be valid any more, and the couple of tightening must be asked directly to the supplier.

The couple of tightening must be checked after the final inspection and before setting the bearing in motion, so as to recover the possible loss of pre-load that might be due to the structure settling.

The fixing of the ball bearing must not be done by hot welding, and all welding operations in general must be avoided in the nearness, so as to prevent the heat tensions' damaging the bearing. Check the correspondence between the holes for the screws in the bearing and those on the supporting surface: on the contrary, inner tensions might occur.

Use all the bolts that we supply according to the drilling of the specific type of bearing.



Tab. 2

Forze di tensionamento e coppie di serraggio per i bulloni con filettatura regolare din 13 coefficiente d'attrito=0,14

Tab. 2

Tightening stress and tightening torque for screw according to din 13-coefficient of friction=0.14

Classe di resistenza secondo DIN/ISO 898 Level of resistance according to DIN/ISO898			8.8			10.9		
Carico limite di snervamento $R_{p_{0,2}}$ in N/mm^2 Limit tensile strength $R_{p_{0,2}}$ in N/mm^2			640 ≤ M16 660 > M16			940		
Filetto metrico secondo Metric thread according to ISO/DIN 13	Sezione resistente Resisting section As mm ²	Sezione al nocciolo Core Section As mm ²	Forza di tensionamento Tensioning Force F _M N	Coppia di serraggio teorica Tightening torque M _A N	MA''=0,9 M _A per chiave dinamom. for wrench Nm	Forza di tensionamento Tensioning Force F _M N	Coppia di serraggio teorica Tightening torque M _A N	MA''=0,9 M _A per chiave dinamom. for wrench Nm
M 12	84.3	76.2	38500	87	78	56000	130	117
M 14	115	105	53000	140	126	77000	205	184
M 16	157	144	72000	215	193	106000	310	279
M 18	193	175	91000	300	270	129000	430	387
M 20	245	225	117000	430	387	166000	620	558
M 22	303	282	146000	580	522	208000	830	747
M 24	353	324	168000	740	666	239000	1060	954
M 27	459	427	221000	1100	990	315000	1550	1395

Pregasi notare che i nostri cuscinetti sono progettati e prodotti esclusivamente per applicazioni con movimenti di posizionamento e rotazione lenti. La velocità periferica massima non deve superare 1m/sec. La temperatura di lavoro deve essere compresa tra -25° e + 60°.

Please also note that our bearings are projected and produced exclusively for applications with slow positioning and rotation motions. The maximum tip speed must not exceed 1m/sec. The operating temperature must be included between 25°C and + 60°C.

Manutenzione

E' consigliato un controllo periodico dello stato del cuscinetto:

Maintenance

It's suggested a regular check of the bearing status:

- lubrificazione della sede di rotolamento
- tensione dei bulloni

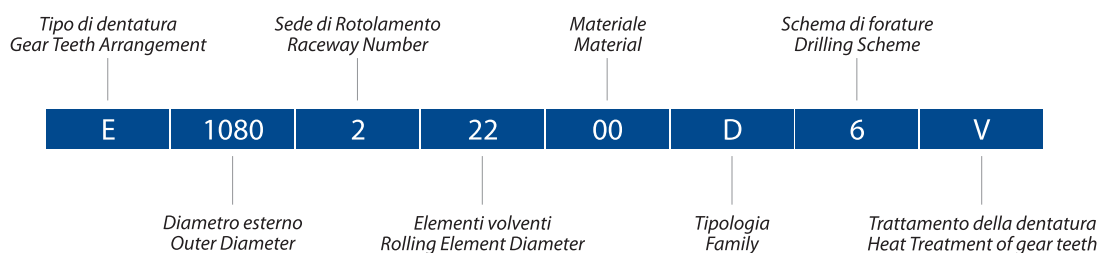
- lubrication of the raceway
- bolts tensioning

La frequenza di ingrassaggio deve essere proporzionale alle condizioni di esercizio e alle condizioni ambientali, per informazioni ulteriori consultare la sezione Lubrificazione. Per quanto riguarda il serraggio dei bulloni, al fine di evitare danni a persone o cose, il primo controllo deve essere eseguito entro le prime 300 ore d'esercizio ed in seguito ogni 600ore di lavoro o ogni 6 mesi.

As regarding the lubrication, its frequency is basically depends on the operating conditions and on the environmental influences, for further details see our section Lubrication. As far as the fixing screws, in order to avoid harm to personnel and equipment, must be checked not later than 300 operating hours the first time and then every 600 operating hours or at least every 6 months.



codifica - coding system



Tipo di dentatura:

SD = SD = Senza dentatura
E = E = Dentatura Esterna
I = I = Dentatura Interna

Diametro Esterno:

espresso in mm e da un minimo di 200mm ad un massimo di 2000mm

Sede di rotolamento degli elementi volventi tale numero è menzionato solo quanto è superiore ad uno.

Elementi volventi:

è qui indicato il loro diametro, espresso in mm.

Materiale:

00 = D.E. in C45N D.I. in C45N
05 = D.E. in C45N D.I. in C45B
10 = D.E. in C45B D.I. in C45B
12 = D.E. in 42CrMo4N D.I. in C45N
15 = D.E. in 42CrMo4N D.I. in 42CrMo4N
17 = D.E. in 42CrMo4N D.I. in 42CrMo4B
20 = D.E. in 42CrMo4B D.I. in 42CrMo4B

Tipologia:

per conoscere le nostre serie vedere la sezione "descrizione prodotti".

Schema di foratura:

gli anelli possono avere fori di fissaggio passanti o filettati

Trattamento della dentatura:

V = temprà fianco dente
W = temprà fianco fondo dente

(entrambi i trattamenti sono disponibili su richiesta)

The gear teeth arrangement:

SD = Without gear teeth
E = External gear teeth
I = Internal gear teeth

Outer diameter:

which is express in mm and up from 200mm to 2000mm

Raceway number is mentioned only when is more that one.

Rolling elements

diameter express in mm

Materials code:

00 = O.R. in C45N I.R. in C45N
05 = O.R. in C45N I.R. in C45B
10 = O.R. in C45B I.R. in C45B
12 = O.R. in 42CrMo4N I.R. in C45N
15 = O.R. in 42CrMo4N I.R. in 42CrMo4N
17 = O.R. in 42CrMo4N I.R. in 42CrMo4B
20 = O.R. in 42CrMo4B I.R. in 42CrMo4B

Family:

for knowing our series please see the section Product Description

Drilling scheme:

bearing rings have through holes or threaded holes for fixing screws

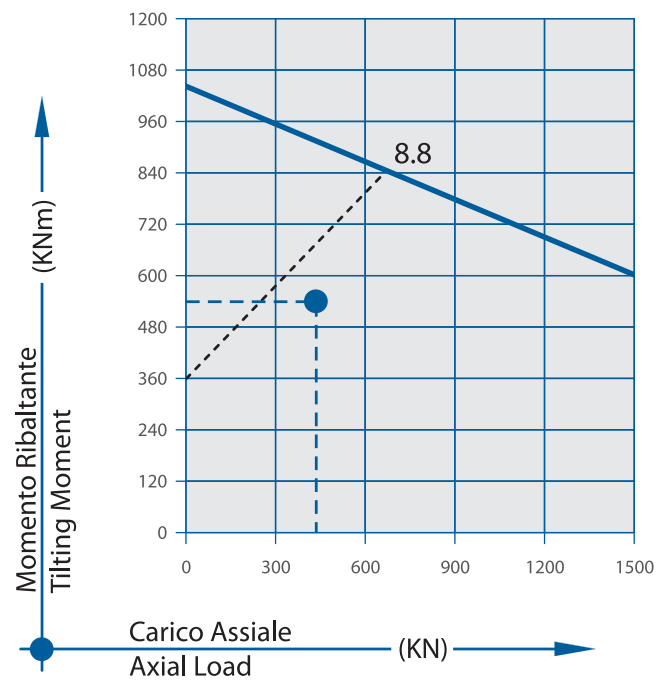
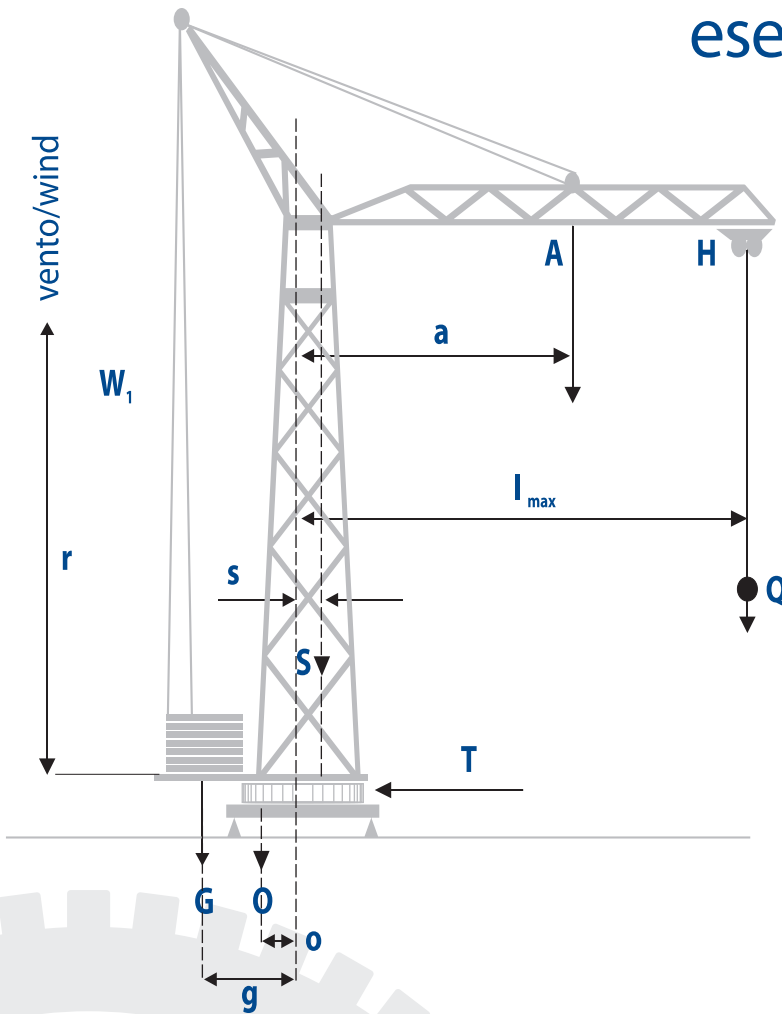
Heat Treatment of gear teeth:

V = gear hardened flank teeth
W = gear hardened flank and bottom teeth

(both these treatments are available only on request)



esempio di calcolo calculation example



Calculation example

Working load included wind

$$\begin{aligned} \text{Axial load} &= Q+A+S+O+G+H \\ \text{Radial Load} &= W_1+T \\ \text{Tilting Moment} &= (Q+H) \cdot I_{\max}+A \cdot a+S \cdot s+W_1 \cdot r-O \cdot o-G \cdot g \end{aligned}$$

Load incl. 25% test load without wind

$$\begin{aligned} \text{Axial load} &= 1,25 \cdot Q+A+S+O+G+H \\ \text{Radial Load} &= T \\ \text{Tilting Moment} &= (1,25 \cdot Q+H) \cdot I_{\max}+A \cdot a+S \cdot s-O \cdot o-G \cdot g \end{aligned}$$

Fattore di carico per la scelta del cuscinetto

APPLICAZIONE

CARICA LETAME	1,10
DEPURATORE	1,25
ESCAVATORE	1,70
ESCAVATORE A BENNA	1,50
GRU GIREVOLE A TORRE	1,25
GRU MOBILE	1,35
GRU PORTUALE	1,25
INSEGUITORE SOLARE	1,25
ISPESSITORE	1,10
PIATTAFORMA AEREA	1,25
PINZA DEMOLITRICE	1,45
POMPA PER CALCESTRUZZO	1,30

Service factors for the definition of the load point

APPLICATION

FARM MACHINERY	1,10
WATER TREATMENT PLANT	1,25
HYDRAULIC EXCAVATOR	1,70
DRAGLINE EXCAVATOR	1,50
TOWER CRANE	1,25
MOBILE CRANE	1,35
HARBOUR CRANE	1,25
SOLAR TRACKERS	1,25
CLARIFIER	1,10
ELEVATING HYDRAULIC PLATFORM	1,25
ROTATING GRAB	1,45
CONCRETE PUMP	1,30



trasporto e stoccaggio transport and storage instruction

Il trasporto e lo stoccaggio devono essere effettuati in posizione orizzontale, evitando al cuscinetto urti specie quelli in direzione radiale.

I nostri cuscinetti non devono essere esposti alle intemperie, per questo si raccomanda lo stoccaggio al riparo da agenti atmosferici.

Se è previsto un tempo di stoccaggio superiore a dodici mesi, è consigliabile richiedere un specifico trattamento delle superfici del cuscinetto che normalmente non viene effettuato.

Tale trattamento consiste nel apporre sulle superfici uno strato di olio protettivo; che può poi essere rimosso con l'utilizzo di nafta o sgrassanti.

I cuscinetti sono solitamente imballati su pallet a misura e avvolti in polipropilene; su richiesta è possibile avere imballi speciali (rispondenti a bisogni specifici), sempre utilizzando supporti e materiali che garantiscono le migliori condizioni statiche e dinamiche durante il trasporto e lo stoccaggio dei nostri cuscinetti.

During the transportation and the storage of our bearings, horizontal position is recommended; pay great attention to avoid any stroke, particularly in the radial direction.

The bearings must not be exposed to the elements, and must be used in short.

It's recommended storage in shelter out of all weathers.

If the expected storage time is superior to twelve months, it is advisable to ask for the treatment of those surfaces that normally don't receive it.


On request, it is possible to have the surfaces treated with protective oil, washable with naphtha or grease removers.

The bearings are usually packed on a pallet of the same size, and wrapped with PE material; on request, it is also possible to supply a special packaging (according to the specific needs), using supports and materials fit to guarantee the best static and dynamic conditions for the transport and the storage of our bearings.



rete di vendita
distribution system





scelta del cuscinetto choice of the bearing

Nelle pagine seguenti, sono riportati i disegni dei principali cuscinetti nelle esecuzioni più richieste. Contattare il nostro Ufficio Tecnico per speciali applicazioni.

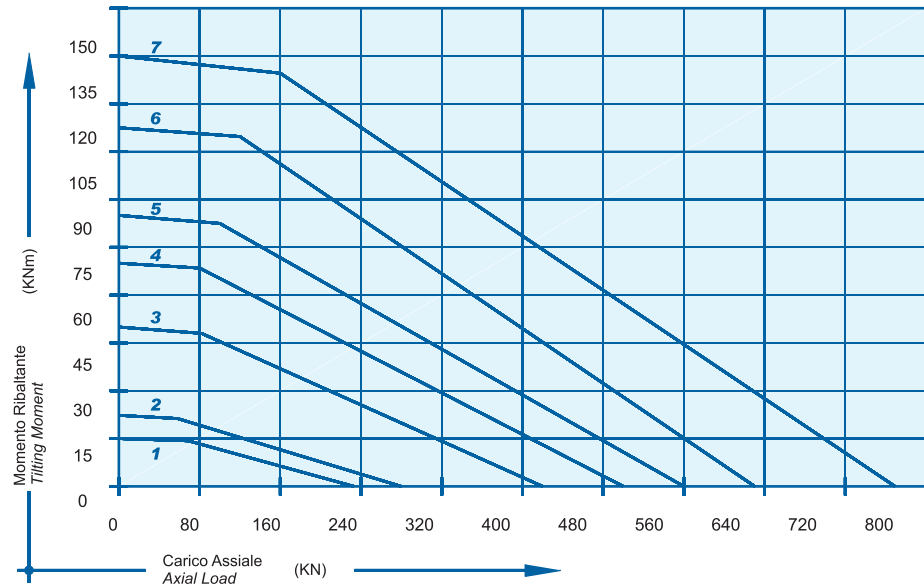
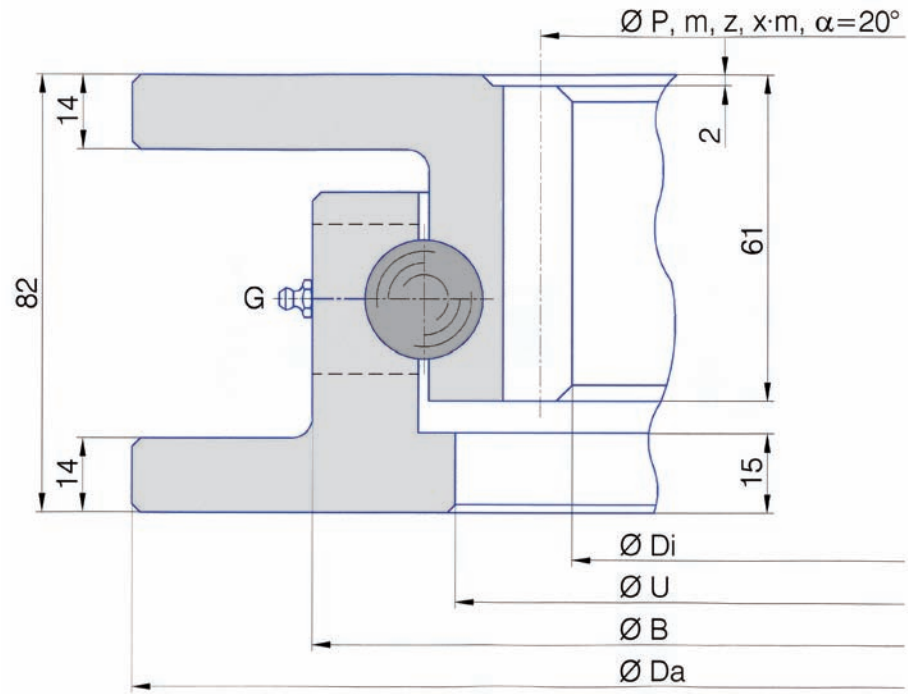
This section contains the drawings of our major bearings. Please contact our Technical Department for special application.

Cuscinetti con dentatura interna
Bearings with internal gear teeth **pag. 22**

Cuscinetti con dentatura esterna
Bearings with external gear teeth **pag. 34**

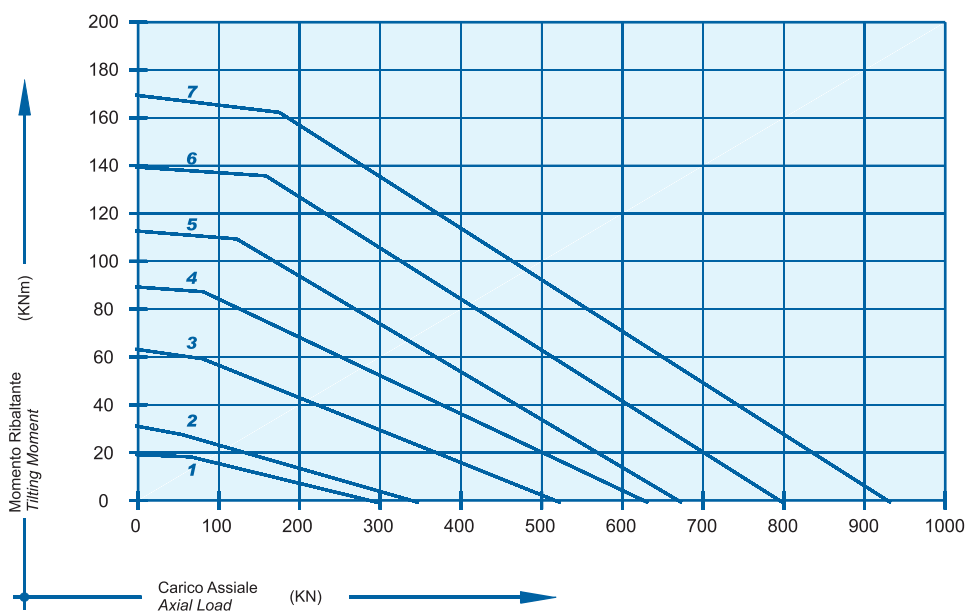
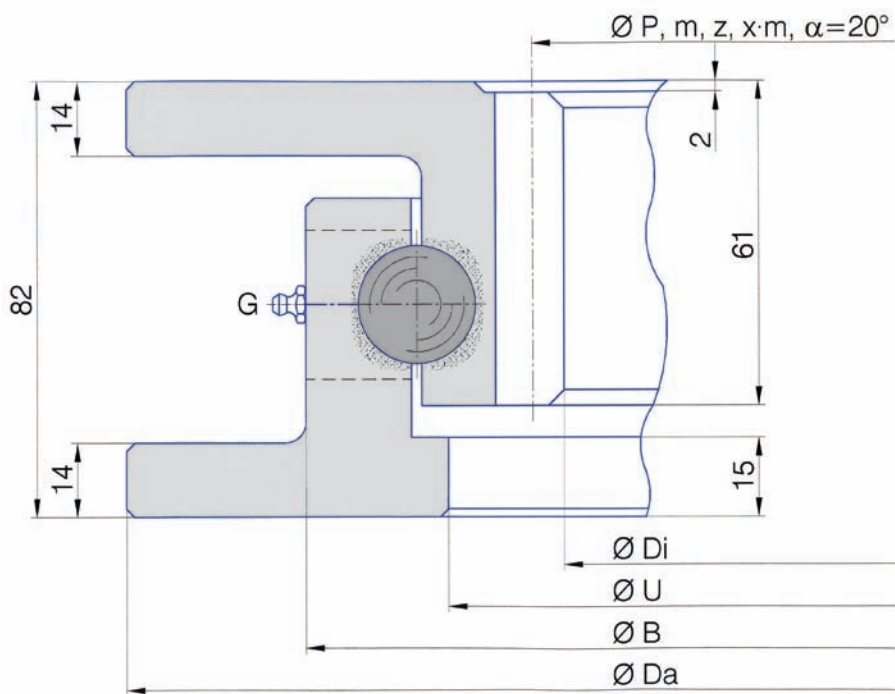
Cuscinetti senza dentatura
Bearings without gear teeth **pag. 43**

Ralle agricole e tavole
Bearings for agricultural machines,
wormgear and slewing ring
combinations **pag. 50**



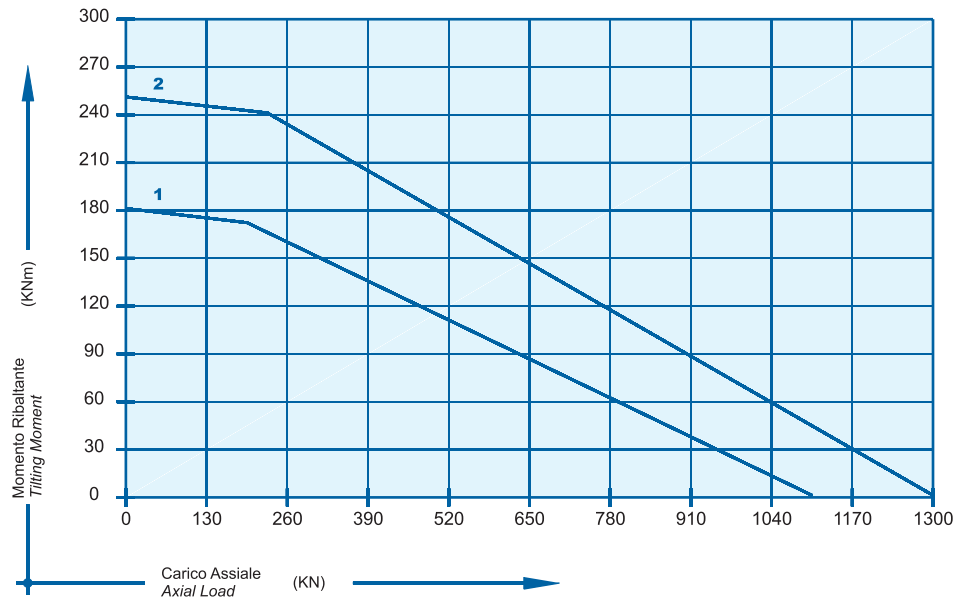
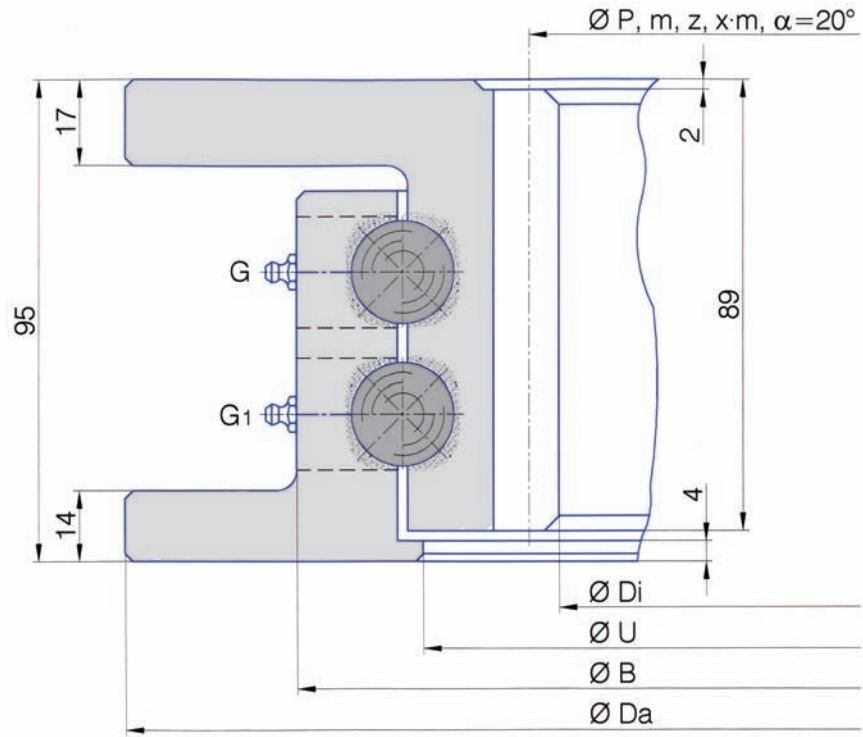
	Tipo di cuscinetto Bearing type	Dimensioni Dimensions				Dentatura Gear teeth				Forza sul dente Tooth force		Massa Mass
		Da mm	B mm	U mm	Di mm	P mm	m	z n°	xm mm	Fz nor KN	Fz max KN	Peso Weight Kg
1	I.400.22.00.A	395	330	280	232	240	4	60	-	7.40	14.80	28
2	I.500.22.00.A	499	431	379	330	340	5	68	-	11.30	22.60	38
3	I.700.22.00.A	699	631	579	530	540	5	108	-	11.30	22.60	59
4	I.800.22.00.A	805	739	687	636	648	6	108	-	16.30	32.60	68
5	I.880.22.00.A	879	811	759	708	720	6	120	-	16.30	32.60	75
6	I.1000.22.00.A	999	931	879	828	840	6	140	-	16.30	32.60	88
7	I.1100.22.00.A	1095	1027	975	924	936	6	156	-	16.30	32.60	97

G = N°2 ingrassatori DIN 71412 AM 6x1 equidistanti. G = N°2 greasennipples DIN 71412 AM 6x1 equi-spaced



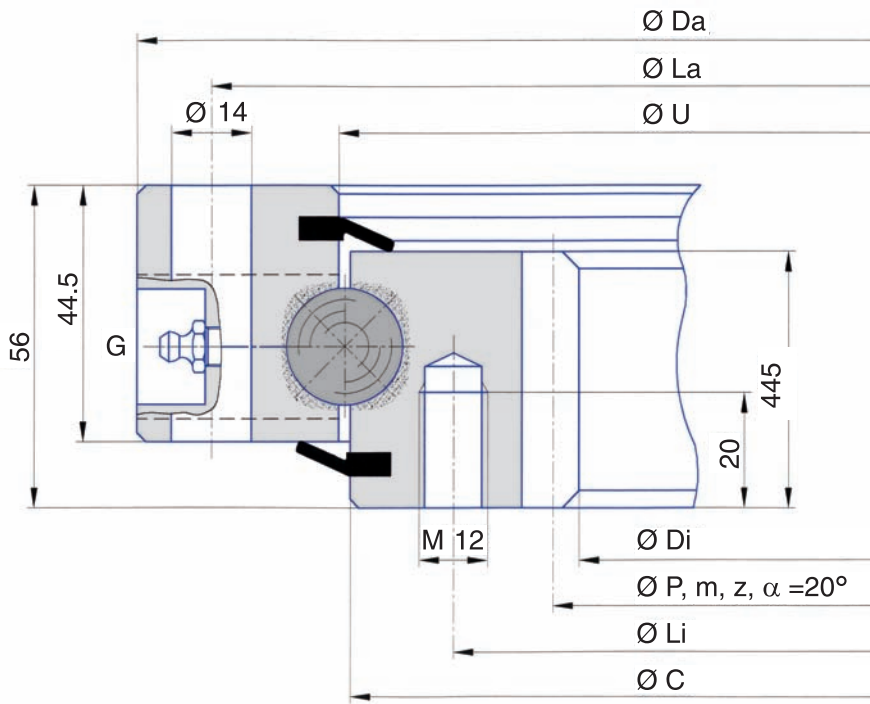
	Tipo di cuscinetto Bearing type	Dimensioni Dimensions				Dentatura Gear teeth				Forza sul dente Tooth force		Massa Mass
		Da mm	B mm	U mm	Di mm	P mm	m	z n°	xm mm	Fz nor KN	Fz max KN	Peso Weight Kg
1	I.400.22.00.A-T	395	330	280	232	240	4	60	-	7.40	14.80	28
2	I.500.22.00.A-T	499	431	379	330	340	5	68	-	11.30	22.60	38
3	I.700.22.00.A-T	699	631	579	530	540	5	108	-	11.30	22.60	59
4	I.800.22.00.A-T	805	739	687	636	648	6	108	-	16.30	32.60	68
5	I.880.22.00.A-T	879	811	759	708	720	6	120	-	16.30	32.60	75
6	I.1000.22.00.A-T	999	931	879	828	840	6	140	-	16.30	32.60	88
7	I.1100.22.00.A-T	1095	1027	975	924	936	6	156	-	16.30	32.60	97

G = N°2 ingrassatori DIN 71412 AM 6x1 equidistanti. G = N°2 greasenupples DIN 71412 AM 6x1 equi-spaced

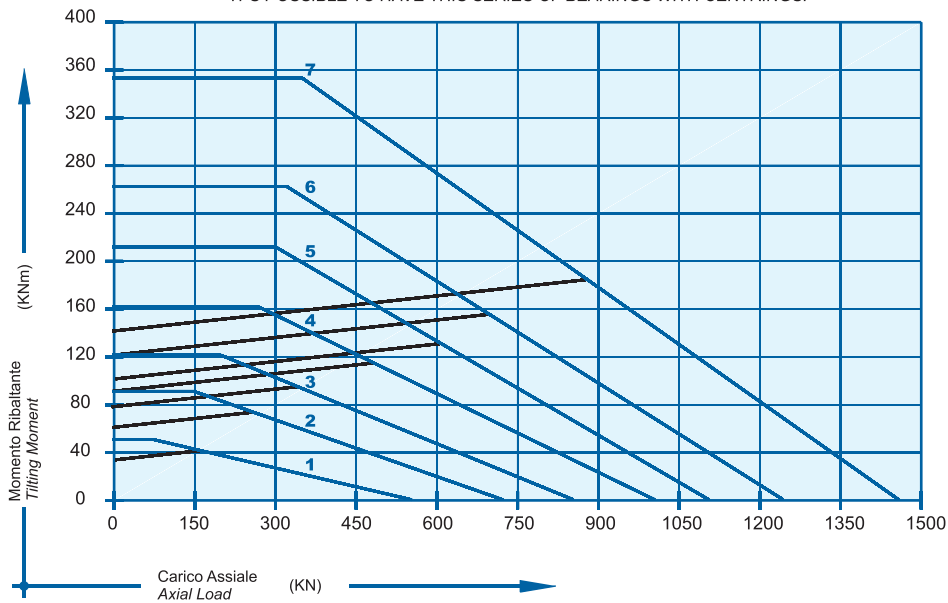


	Tipo di cuscinetto Bearing type	Dimensioni Dimensions				Dentatura Gear teeth				Forza sul dente Tooth force		Massa Mass
		Da mm	B mm	U mm	Di mm	P mm	m	z n°	xm mm	Fz nor KN	Fz max KN	Peso Weight Kg
1	I.880.2.20.00.A	880	814	764	707	720	6	120	+0.5	20.30	40.60	90
2	I.1000.2.20.00.A	1000	934	884	831	840	6	140	-1	20.30	40.60	102

G, G1 = N°2 ingrassatori DIN 71412 AM 6x1 equidistanti. G, G1 = N°2 greas nipples DIN 71412 AM 6x1 equi-spaced.

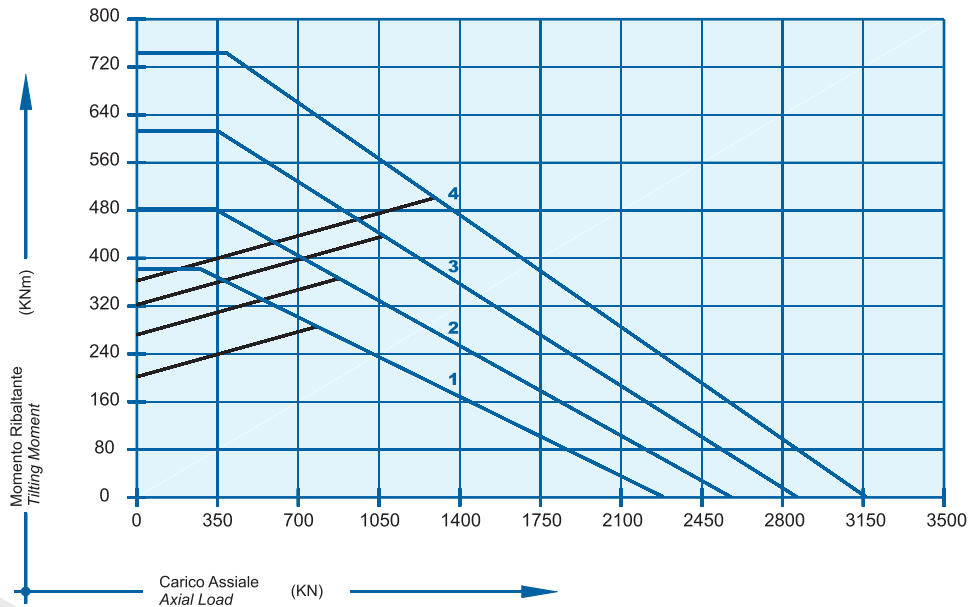
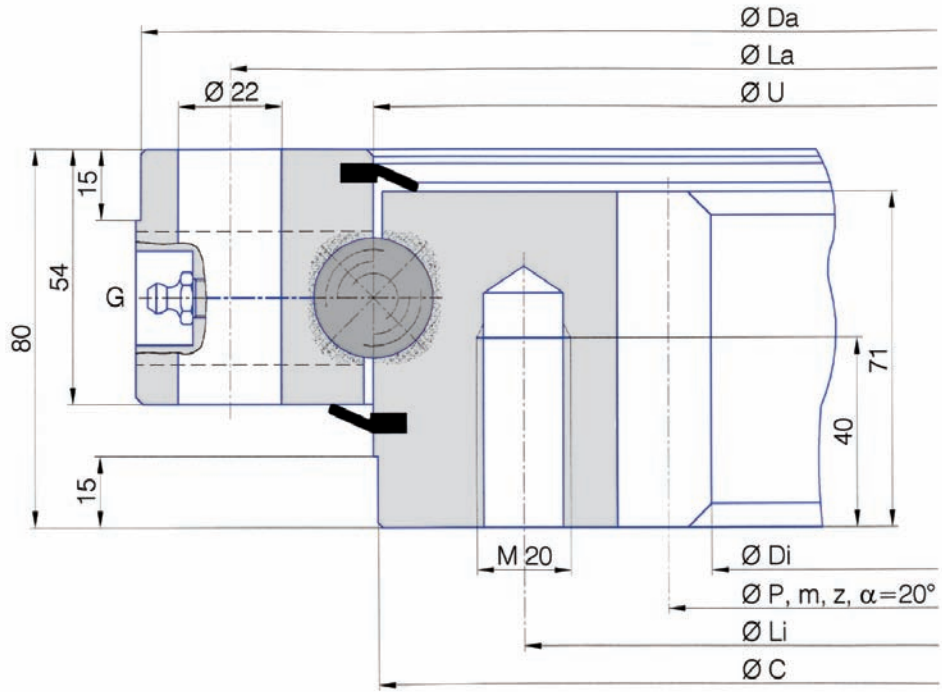


E' POSSIBILE RICHIEDERE I CUSCINETTI DI QUESTA SERIE CON CENTRAGGI.
IT'S POSSIBLE TO HAVE THIS SERIES OF BEARINGS WITH CENTRINGS.



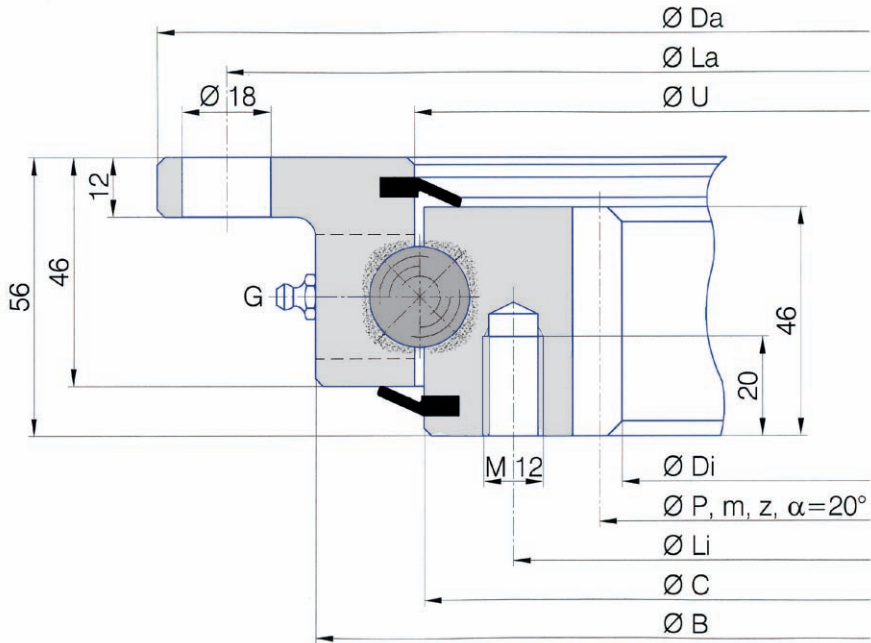
Tipo di cuscinetto Bearing type	Dimensioni Dimensions				Fori di fissaggio Fixing holes				Dentatura Gear teeth			Forza sul dente Tooth force		Massa Mass	
	Da mm	U mm	C mm	Di mm	La mm	na n°	Li mm	ni n°	P mm	m	z n°	Fz nor KN	Fz max KN	Peso Weight Kg	
1	I.486.20.00.B	486	415.5	412.5	325	460	24	375	24	335	5	67	11.40	22.80	31
2	I.616.20.00.B	616	545.5	542.5	444	590	32	505	32	456	6	76	13.70	27.40	42
3	I.716.20.00.B	716	645.5	642.5	546	690	36	605	36	558	6	93	13.70	27.40	50
4	I.816.20.00.B	816	745.5	742.5	648	790	40	705	40	660	6	110	13.70	27.40	58
5	I.916.20.00.B	916	845.5	842.5	736	890	40	805	40	752	8	94	18.30	36.60	69
6	I.1016.20.00.B	1016	945.5	942.5	840	990	44	905	44	856	8	107	18.30	36.60	76
7	I.1166.20.00.B	1166	1095.5	1092.5	984	1140	48	1055	48	1000	8	125	18.30	36.60	91

G= N°4 ingrassatori DIN 71412 AM 8x1 equidistanti e incassati, G= N°4 greasennipples DIN 71412 AM 8x1 equi-spaced and countersunk.

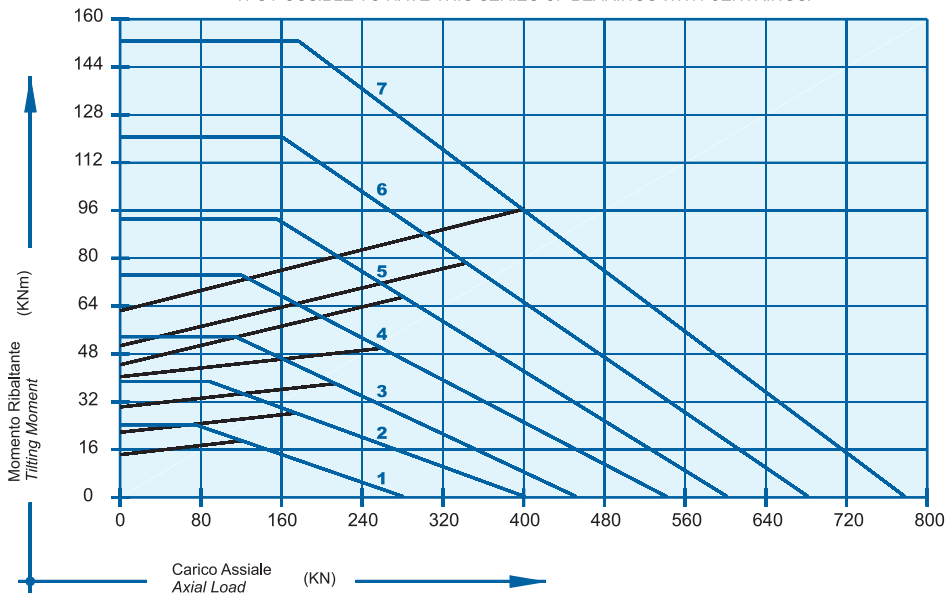


	Tipo di cuscinetto Bearing type	Dimensioni Dimensions				Fori di fissaggio Fixing holes				Dentatura Gear teeth			Forza sul dente Tooth force		Massa Mass
		Da -IT8 mm	U mm	C -IT8 mm	Di mm	La mm	na n°	Li mm	ni n°	P mm	m	z n°	Fz nor KN	Fz max KN	Peso Weight Kg
1	I.855.25.00.B	853	756	755	610	815	24	694	24	630	10	63	42.10	84.20	119
2	I.955.25.00.B	953	856	855	710	915	28	794	28	730	10	73	42.10	84.20	137
3	I.1055.25.00.B	1053	956	955	810	1015	30	894	30	830	10	83	42.10	84.20	149
4	I.1155.25.00.B	1153	1056	1055	910	1115	30	994	30	930	10	93	42.10	84.20	165

G = N⁴ ingrassatori DIN 71412 AM 10x1 equidistanti ed incassati. G = N⁴ greasenipples DIN 71412 AM 10x1 equi-spaced and countersunk.

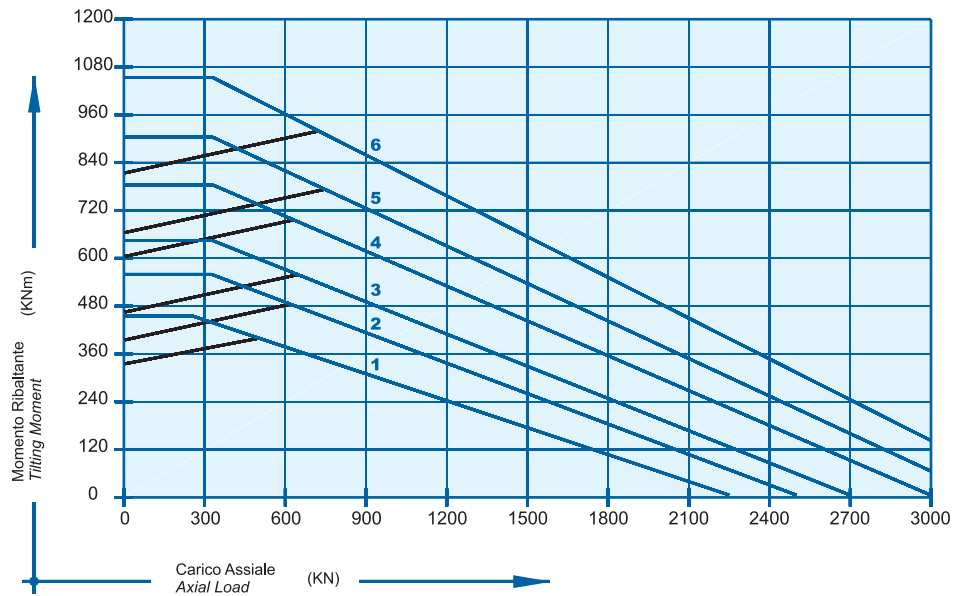
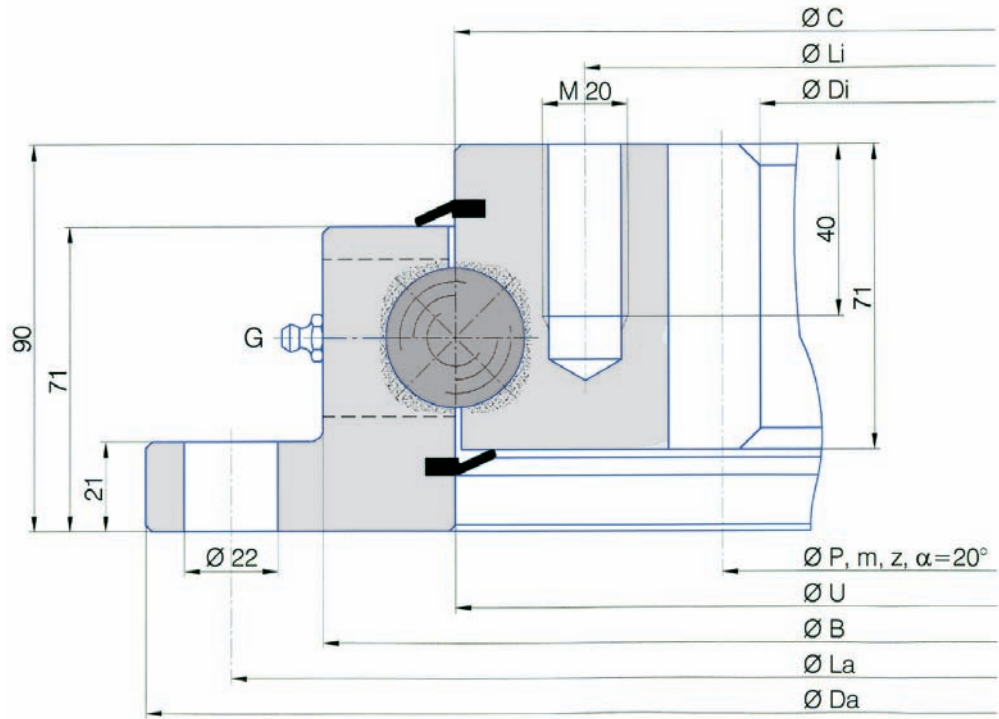


E' POSSIBILE RICHIEDERE I CUSCINETTI DI QUESTA SERIE CON CENTRAGGI.
IT'S POSSIBLE TO HAVE THIS SERIES OF BEARINGS WITH CENTRINGS.



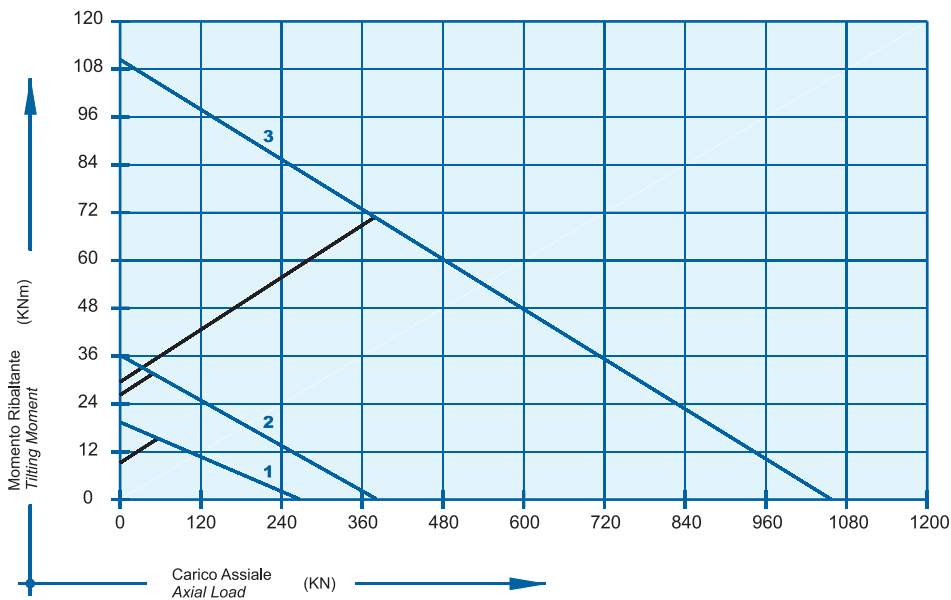
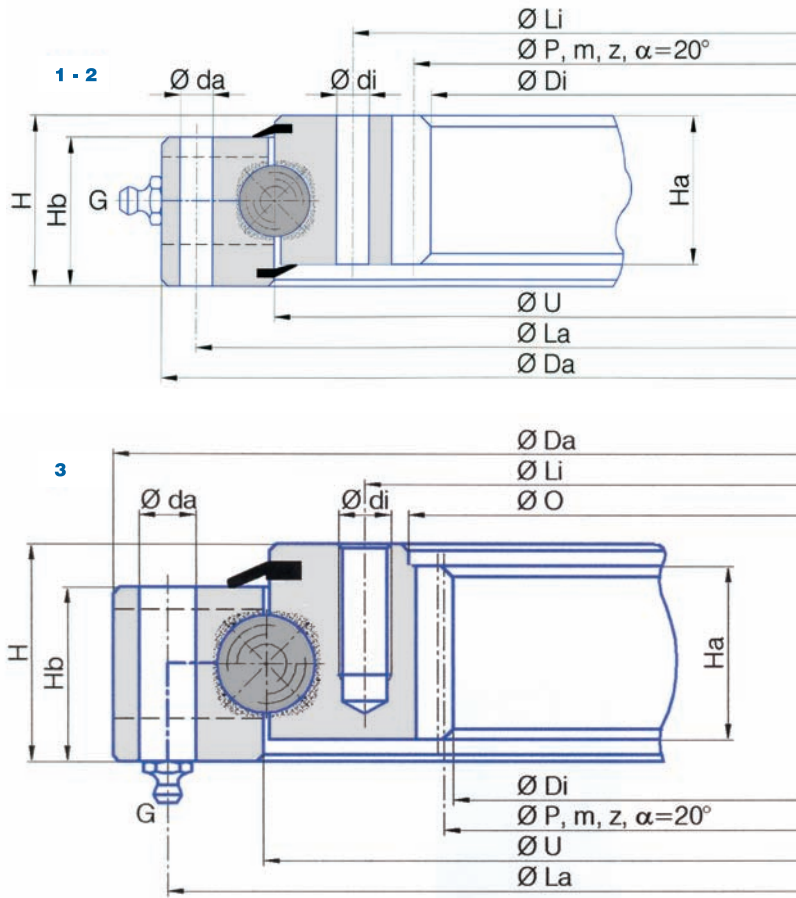
Tipo di cuscinetto Bearing type	Dimensioni Dimensions				Fori di fissaggio Fixing holes					Dentatura Gear teeth			Forza sul dente Tooth force		Massa Mass	
	Da mm	B mm	U mm	C mm	Di mm	La mm	na n°	Li mm	ni n°	P mm	m	z n°	Fz nor KN	Fz max KN	Peso Weight Kg	
1	I.505.20.00.C	518	453	415.5	412.5	326.5	490	8	375	12	335	5	67	11.40	22.80	27
2	I.650.20.00.C	648	583	545.5	542.5	445.2	620	10	505	16	456	6	76	13.70	27.40	37.5
3	I.750.20.00.C	748	683	645.5	642.5	547.2	720	12	605	18	558	6	93	13.70	27.40	44.5
4	I.850.20.00.C	848	783	745.5	742.5	649.2	820	12	705	20	660	6	110	13.70	27.40	51
5	I.950.20.00.C	948	883	845.5	842.5	737.6	920	14	805	20	752	8	94	18.30	36.60	61
6	I.1050.20.00.C	1048	983	945.5	942.5	841.6	1020	16	905	22	856	8	107	18.30	36.60	65
7	I.1200.20.00.C	1198	1133	1095.5	1092.5	985.6	1170	16	1055	24	1000	8	125	18.30	36.60	80

G = N°4 ingrassatori DIN 71412 AM 8x1 equidistanti. G = N°4 greaseniipples DIN 71412 AM 8x1 equi-spaced.



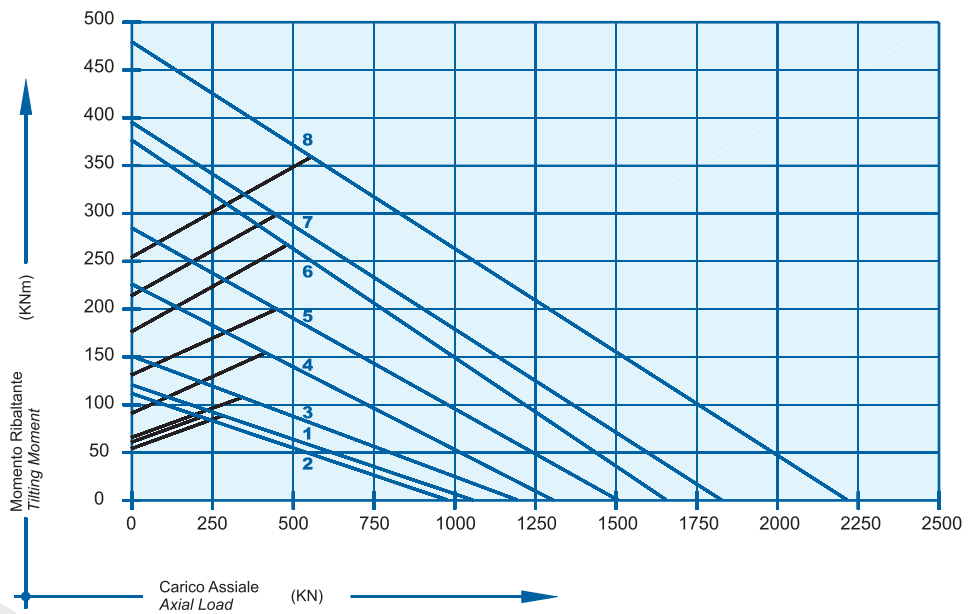
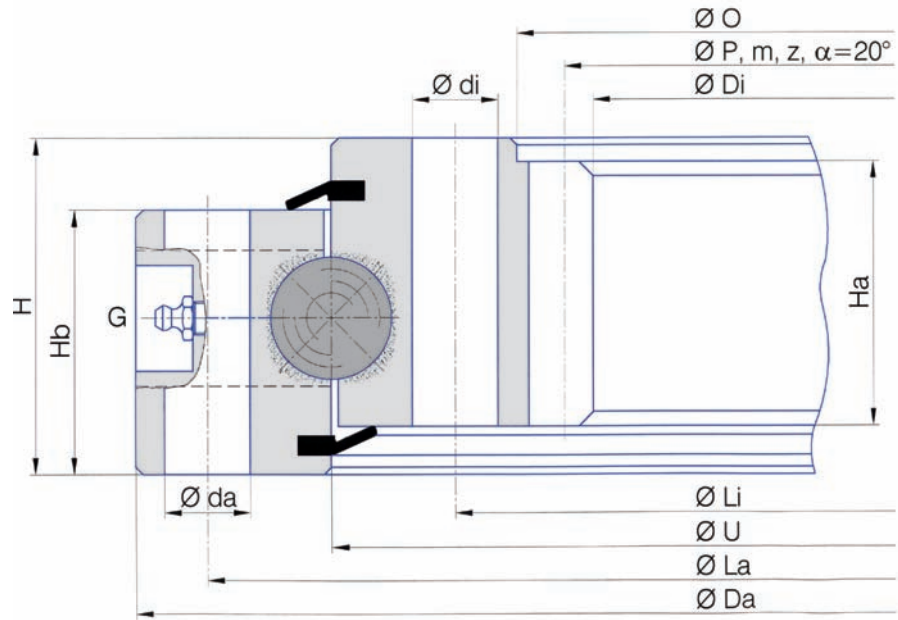
	Tipo di cuscinetto Bearing type	Dimensioni Dimensions				Fori di fissaggio Fixing holes				Dentatura Gear teeth			Forza sul dente Tooth force		Massa Mass	
		Da mm	B mm	U mm	C mm	Di mm	La mm	na n°	Li mm	ni n°	P mm	m	z n°	Fz nor KN	Fz max KN	Peso Weight Kg
1	I.1100.32.00.C	1100	1017	955	955	812	1060	30	894	30	830	10	83	42.10	84.20	159
2	I.1200.32.00.C	1200	1117	1055	1055	912	1160	30	994	30	930	10	93	42.10	84.20	176
3	I.1300.32.00.C	1300	1217	1155	1155	1012	1260	36	1094	36	1030	10	103	42.10	84.20	192
4	I.1400.32.00.C	1400	1317	1255	1255	1112	1360	42	1194	42	1130	10	113	42.10	84.20	208
5	I.1500.32.00.C	1500	1417	1355	1355	1212	1460	42	1294	42	1230	10	123	42.10	84.20	226
6	I.1600.32.00.C	1600	1517	1455	1455	1310	1560	48	1394	48	1330	10	133	42.10	84.20	243

G = N°6 ingrassatori DIN 71412 AM 10x1 equidistanti. G = N°6 greaseningles DIN 71412 AM 10x1 equi-spaced.



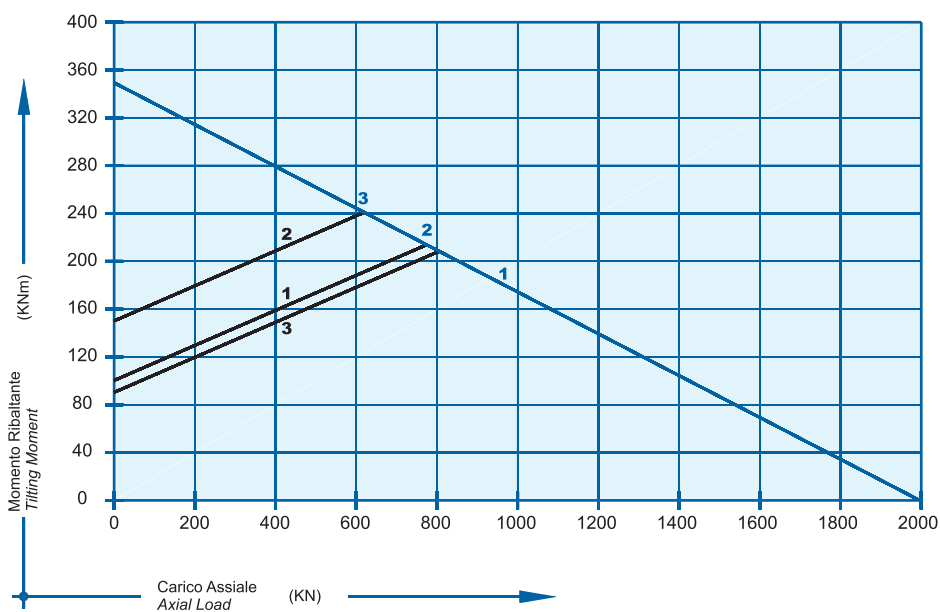
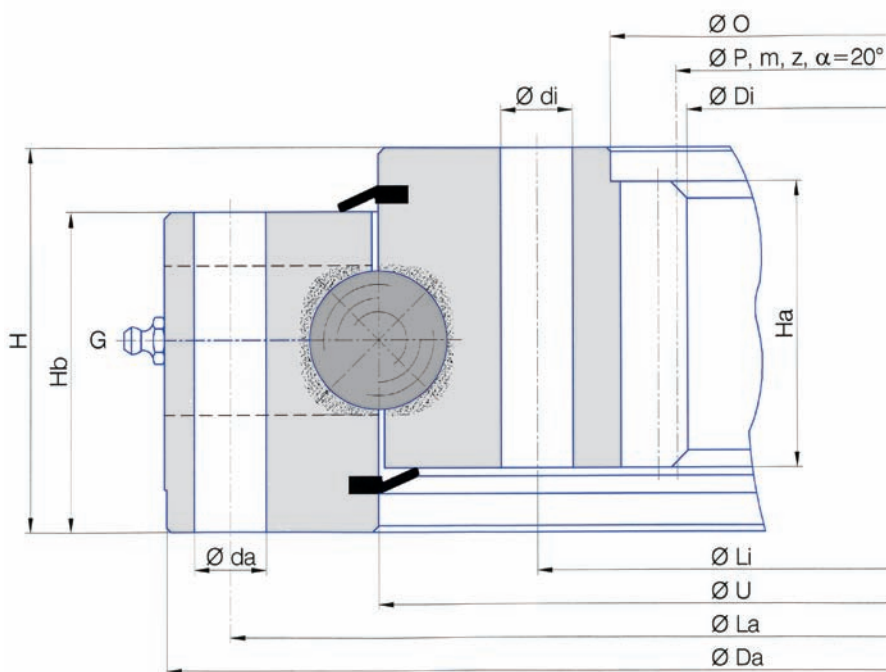
Tipo di cuscinetto Bearing type	Dimensioni Dimensions							Fori di fissaggio Fixing holes					Dentatura Gear teeth			Forza sul dente Tooth force		Massa Mass		
	Da mm	U mm	O mm	Di mm	Ha mm	Hb mm	H mm	La mm	na n°	da mm	Li mm	ni n°	di mm	P mm	m	z n°	Fz nor KN	Fz max KN	Peso Weight Kg	
1	I.340.16.00.D.1	340	288	-	216	34	34	39	324	20	9	252	20	9	224	4	56	8	16	12
2	I.486.16.00.D.1	486	420	-	332	34	34	39	462	16	14	378	16	14	340	4	85	8	16	24
3	I.535.22.00.D.3.V	535	466.5	400	380	40	40	50	510	16	13	420	16	$\frac{M}{12 \times 1.25}$	384	4	96	11	22	32

G = Per il numero e la posizione degli ingrassatori richiedere il disegno specifico del cuscinetto. G = For the number and the position of the greasennipples, please ask for the detailed drawing of bearing.



	Tipo di cuscinetto Bearing type	Dimensioni Dimensions						Fori di fissaggio Fixing holes						Dentatura Gear teeth			Forza sul dente Tooth force		Massa Mass	
		Da mm	U mm	O mm	Di mm	Ha mm	Hb mm	H mm	La mm	na n°	da mm	Li mm	ni n°	di mm	P mm	m	z n°	Fz nor KN	Fz max KN	Peso Weight Kg
1	I.562.25.15.D.1	560	489	418	385	43	50	60	538	30	14	440	30	14	396	6	66	18	36	41
2	I.570.25.00.D.1	570	488	410	378	55	55	70	540	18	18	436	18	18	390	6	65	18	36	54
3	I.635.25.00.D.3.V	635	547	467	439.5	50	50	60	605	24	15	490	16	M _{16x1.5}	444	6	74	23	46	57
4	I.750.25.00.D.1	750	663	575	546	55	55	70	720	20	18	605	20	18	558	6	93	18	36	76
5	I.850.25.00.D.1	850	762	677	648	55	55	70	820	24	18	705	24	18	660	6	110	18	36	91
6	I.950.25.00.D.1	950	862	775	736	55	55	70	920	30	18	805	30	18	752	8	94	25	50	108
7	I.980.25.00.D.3	975	892	824	784	72	66	84	944	36	18	850	36	M16	800	8	100	35	70	135
8	I.1015.25.15.D.1	1015	920	824	784	67	66	82	980	40	18	860	40	18	800	8	100	34	68	143

G = Per il numero e la posizione degli ingrassatori richiedere il disegno specifico del cuscinetto. G = For the number and the position of the greasennipples, please ask for the detailed drawing of bearing.

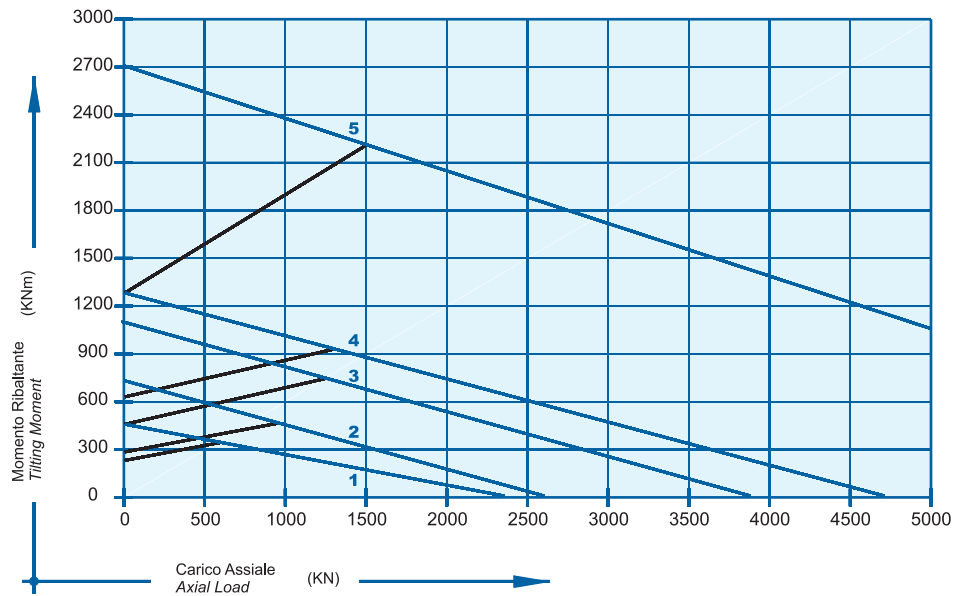
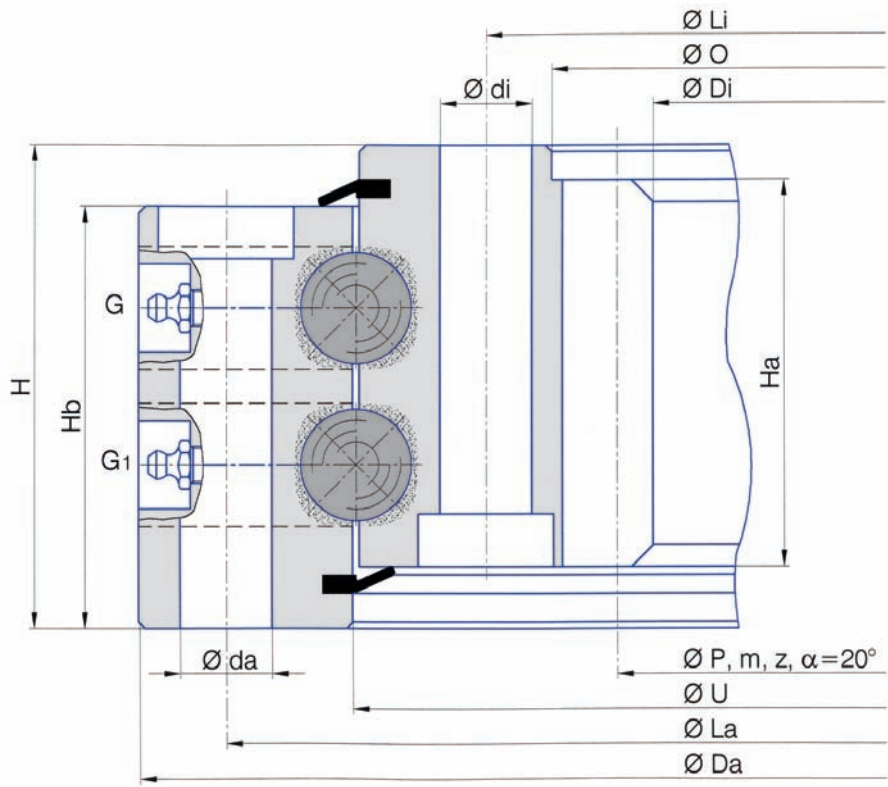


Tipo di cuscinetto Bearing type	Dimensioni Dimensions							Fori di fissaggio fixing holes						Dentatura Gear teeth			Forza sul dente Tooth force		Massa Mass	
	Da mm	U mm	O mm	Di mm	Ha mm	Hb mm	H mm	La mm	na n°	da mm	Li mm	ni n°	di mm	P mm	m	z n°	Fz nor KN	Fz max KN	Peso Weight Kg	
1	I.810.32.00.D.1	810	720	630	601	60	68	80	780	20	18	660	20	18	612	6	102	18	36	110
2	I.815.32.10.D.1	810	720	630	593	60	68	80	780	30	18	660	30	18	608	8	76	33	66	110
3	I.816.32.10.D.1	815	712.5	605	568.9	67	75	90	785	18	17	640	18	17	574	7	82	31	62	143

G = Per il numero e la posizione degli ingrassatori richiedere il disegno specifico del cuscinetto. G = For the number and the position of the greasennipples, please ask for the detailed drawing of bearing.

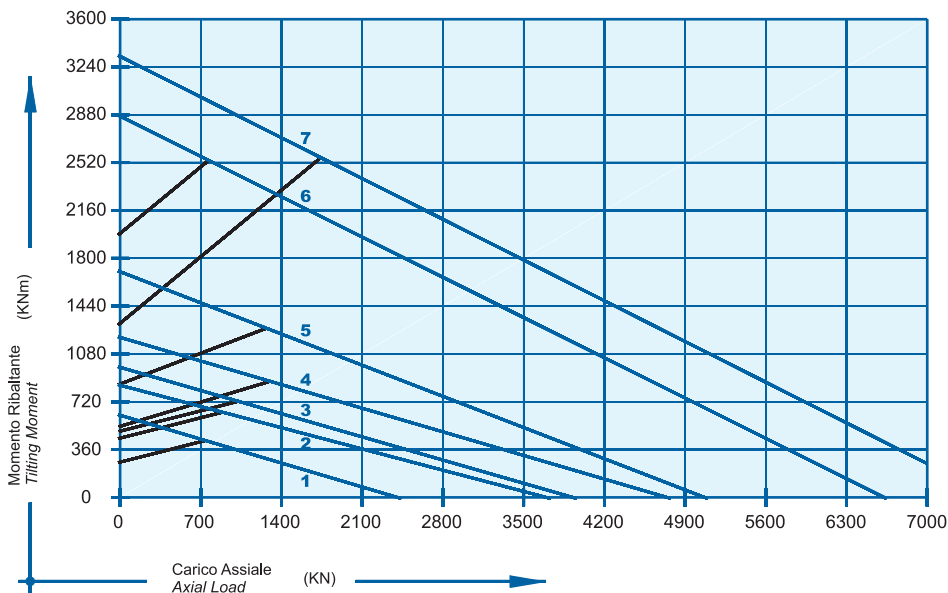
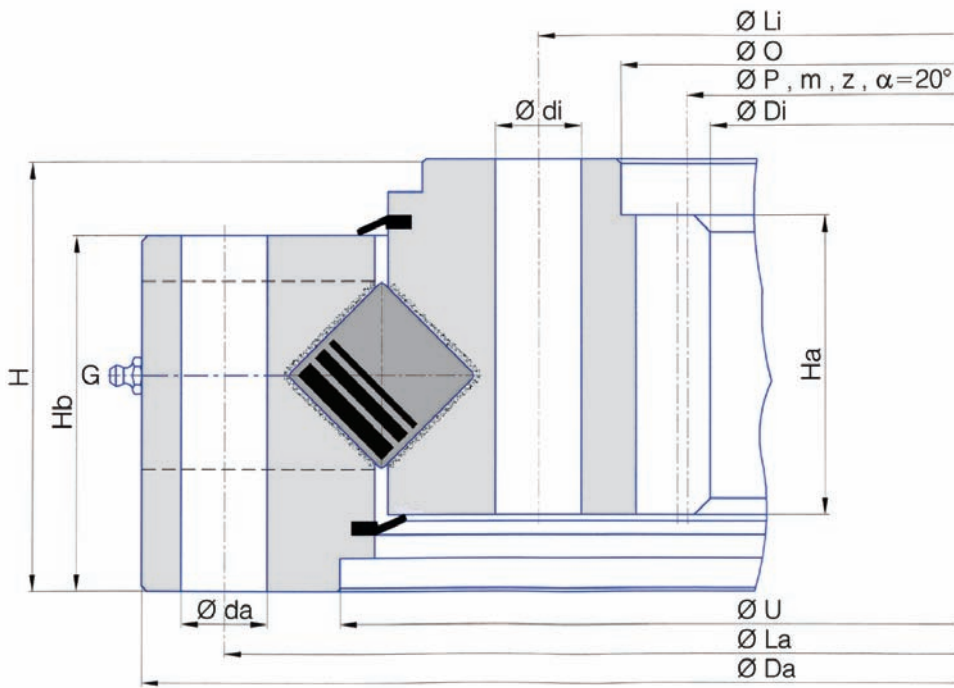
Serie Series

I.2.22-25-30.D



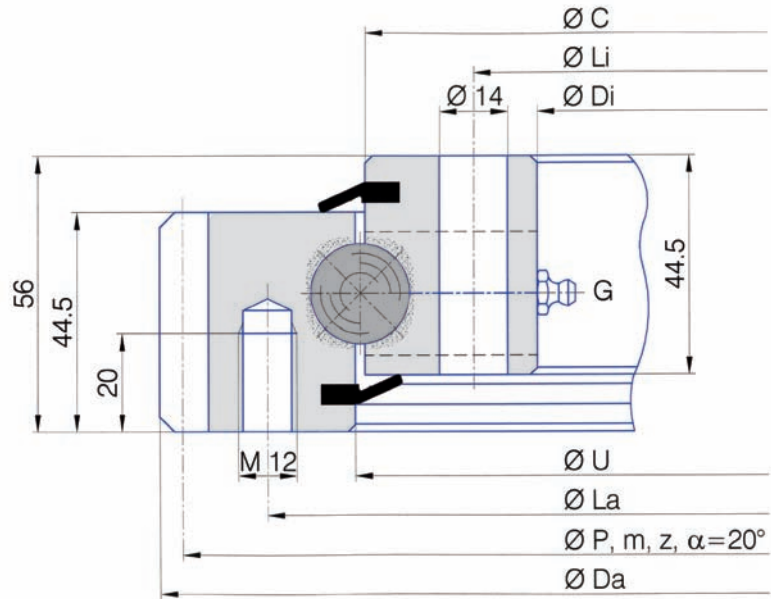
	Tipo di cuscinetto Bearing type	Dimensioni Dimensions						Fori di fissaggio Fixing holes						Dentatura Gear teeth			Forza sul dente Tooth force		Massa Mass	
		Da mm	U mm	O mm	Di mm	Ha mm	Hb mm	H mm	La mm	na n°	da mm	Li mm	ni n°	di mm	P mm	m	z n°	Fz nor KN	Fz max KN	Peso Weight Kg
1	I.973.2.22.00.D.6	973	899	820	786	80	88	97	944	36	17	850	36	17	800	8	100	36,2	72,4	141
2	I.1165.2.22.00.D.6	1165	1090	1010	962	80	88	97	1134	36	17	1040	36	17	980	10	98	45	90	187
3	I.1200.2.25.00.D.6	1200	1102	1010	963.5	88	96	110	1160	36	21	1040	36	21	980	10	98	50	100	230
4	I.1346.2.30.05.D.6	1345	1225	1115	1061.6	88	98	108	1290	48	21	1150	48	21	1080	10	108	68.9	137.8	326
5	I.1750.2.30.20.D.6	1750	1616	1470	1418.4	98	110	120	1705	48	25	1525	48	25	1440	12	120	92	184	564

G, G1 = Per il numero e la posizione degli ingrassatori richiedere il disegno specifico del cuscinetto. G, G1 = For the number and the position of the greasennipples, please ask for the detailed drawing of bearing.

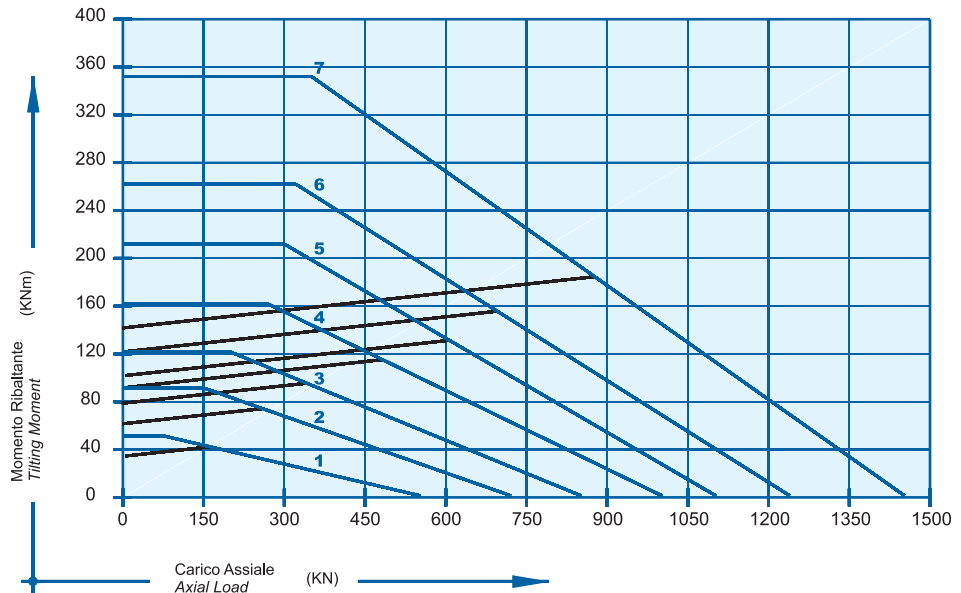


Tipo di cuscinetto Bearing type	Dimensioni Dimensions							Fori di fissaggio Fixing holes					Dentatura Gear teeth			Forza sul dente Tooth force		Massa Mass		
	Da mm	U mm	O mm	Di mm	Ha mm	Hb mm	H mm	La mm	na n°	da mm	Li mm	ni n°	di mm	P mm	m	z n°	Fz nor KN	Fz max KN	Peso Weight Kg	
1	I.1165.25.12.D.3-RV	1165	1077.5	1010	961	62	75	90	1134	36	18	1040	36	M16	980	10	98	40	80	155
2	I.1251.30.12.D.1-RV	1250	1142	-	979	75	75	91	1212	SC	22	1068	36	22	990	10	99	58	116	240
3	I.1346.30.15.D.1-RV	1345	1222	1115	1067	75	85	105	1290	36	22	1150	SC	22	1080	10	108	58	116	300
4	I.1460.30.12.D.1-RV	1460	1350	1230	1173	80	84	102	1425	36	22	1270	36	22	1176	12	98	74	148	365
5	I.1530.40.12.D.1-RV	1530	1410	1240	1186	90	107	130	1480	36	26	1290	SC	26	1200	10	120	70	140	560
6	I.1770.50.17.D.1-RV	1760	1608	1440	1375	110	125	150	1710	48	31	1500	48	31	1400	14	100	120	240	845
7	I.2025.50.15.D.1-R	2025	1863	1695	1619	115	118	140	1970	36	30	1760	36	30	1616	16	101	135	270	960

G = Per il numero e la posizione degli ingrassatori richiedere il disegno specifico del cuscinetto. G = For the number and the position of the greas nipples, please ask for the detailed drawing of bearing.
SC = Foratura non equidistante SC = Drilling not equi-spaced

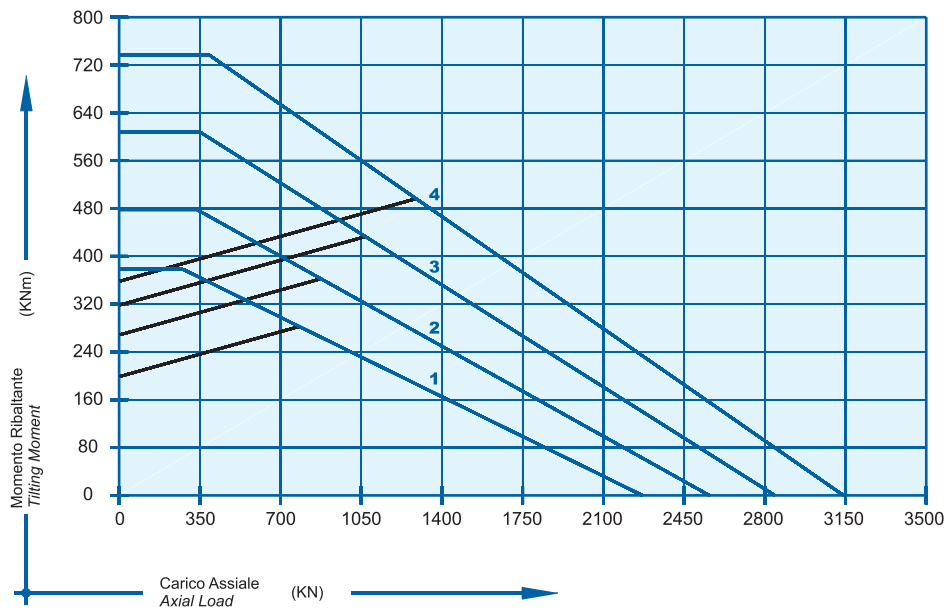
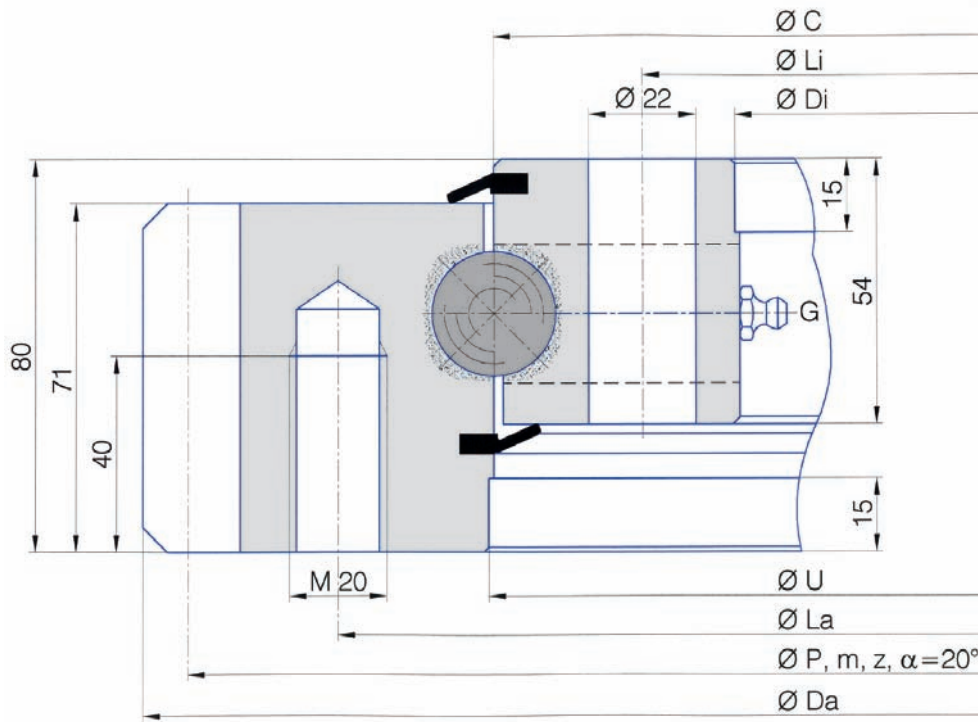


E' POSSIBILE RICHIEDERE I CUSCINETTI DI QUESTA SERIE CON CENTRAGGI.
IT'S POSSIBLE TO HAVE THIS SERIES OF BEARINGS WITH CENTRINGS.



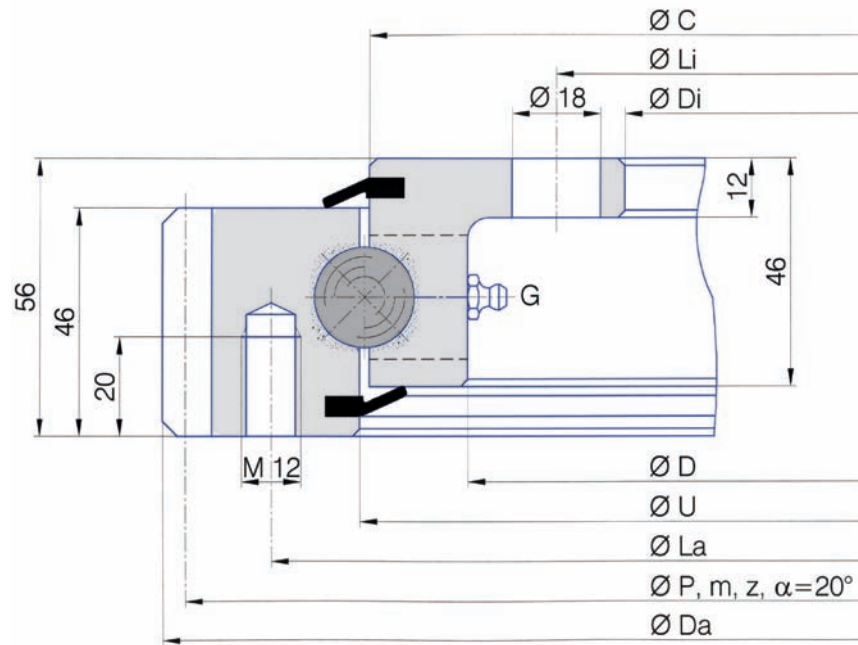
	Tipo di cuscinetto Bearing type	Dimensioni Dimensions				Fori di fissaggio Fixing holes				Dentatura Gear teeth			Forza sul dente Tooth force		Massa Mass
		Da mm	U mm	C mm	Di mm	La mm	na n°	Li mm	ni n°	P mm	m	z n°	Fz nor KN	Fz max KN	Peso Weight Kg
1	E.505.20.00.B	503.3	415.5	412.5	342	455	20	368	24	495	5	99	10.80	21.60	31
2	E.650.20.00.B	640.3	545.5	542.5	472	585	28	498	32	630	6	105	13.10	26.20	43
3	E.750.20.00.B	742.3	645.5	642.5	572	685	32	598	36	732	6	122	13.10	26.20	52
4	E.850.20.00.B	838.1	745.5	742.5	672	785	36	698	40	828	6	138	13.10	26.20	59
5	E.950.20.00.B	950.1	845.5	842.5	772	885	36	798	40	936	8	117	17.60	35.20	71
6	E.1050.20.00.B	1046.1	945.5	942.5	872	985	40	898	44	1032	8	129	17.60	35.20	77
7	E.1200.20.00.B	1198.1	1095.5	1092.5	1022	1135	44	1048	48	1184	8	148	17.60	35.20	91

G = N°4 ingrassatori DIN 71412 AM 8x1 equidistanti. G = N°4 greaseripples DIN 71412 AM 8x1 equi-spaced.

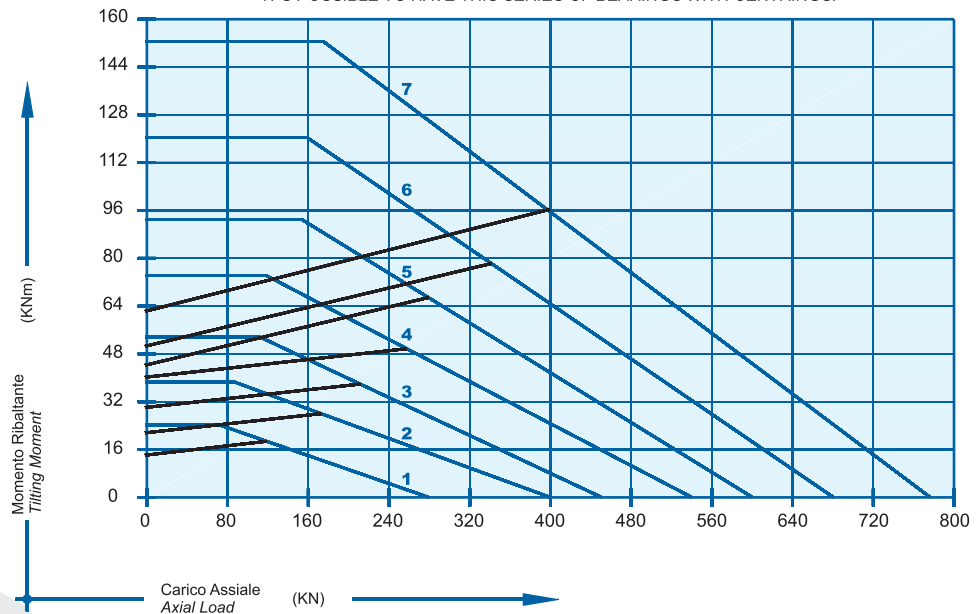


	Tipo di cuscinetto Bearing type	Dimensioni Dimensions				Fori di fissaggio Fixing holes				Dentatura Gear teeth			Forza sul dente Tooth force		Massa Mass
		Da mm	U +IT8 mm	C mm	Di +IT8 mm	La mm	na n°	Li mm	ni n°	P mm	m	z n°	Fz nor KN	Fz max KN	Peso Weight Kg
1	E.900.25.00.B	898	755	754	657	816	24	695	24	882	9	98	34.10	68.20	128
2	E.1000.25.00.B	997	855	854	757	916	28	795	28	981	9	109	34.10	68.20	145
3	E.1100.25.00.B	1096	955	954	857	1016	30	895	30	1080	9	120	34.10	68.20	155
4	E.1200.25.00.B	1198	1055	1054	957	1116	30	995	30	1180	10	118	37.85	75.70	171

G = N°4 ingrassatori DIN 71412 AM 10x1 equidistanti. G = N°4 greasennipples DIN 71412 AM 10x1 equi-spaced.

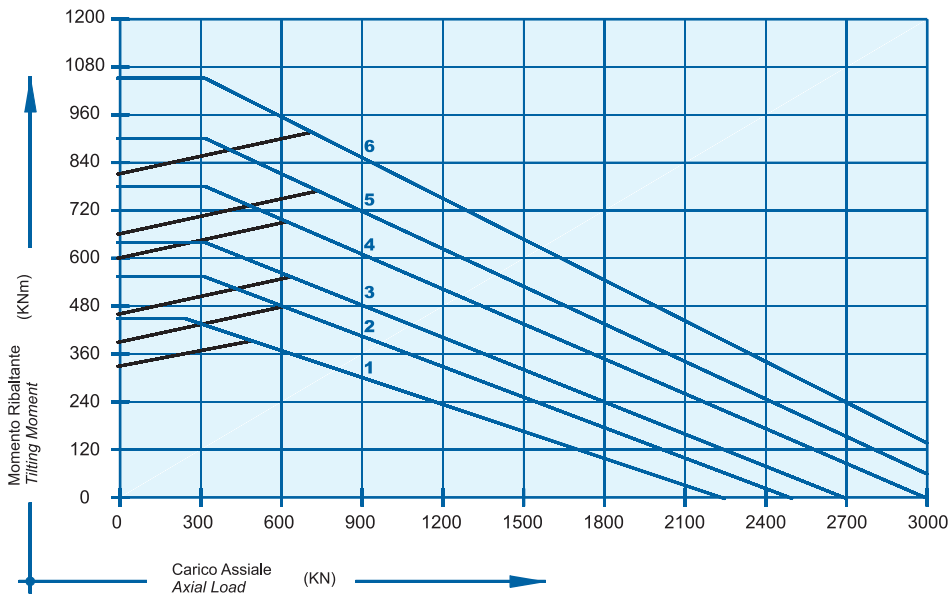
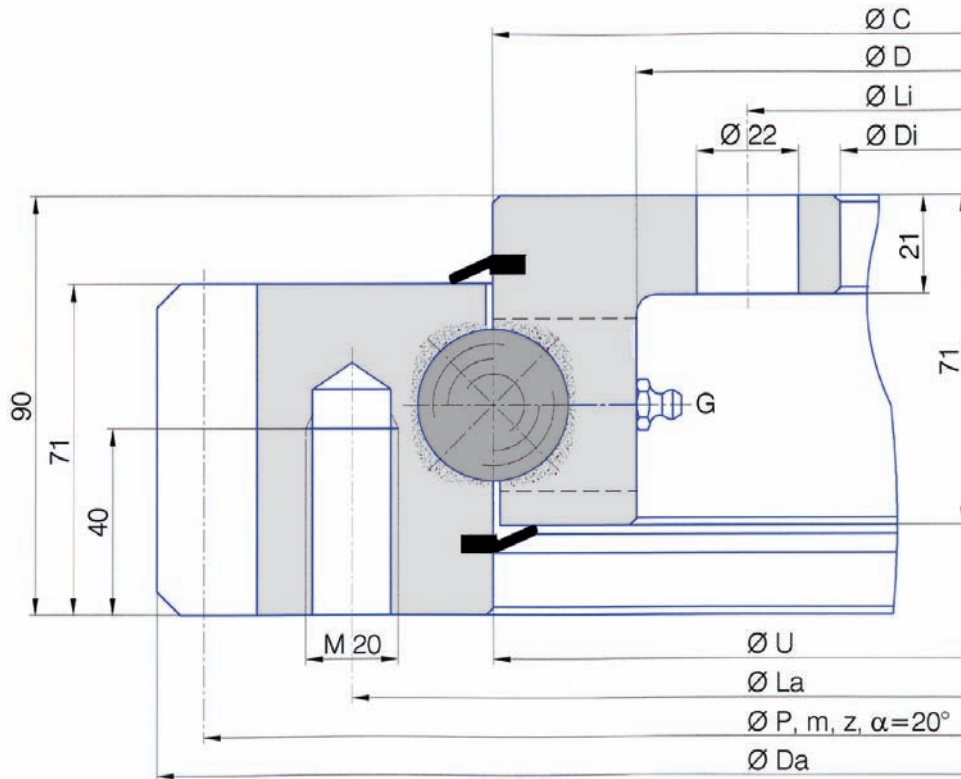


E' POSSIBILE RICHIEDERE I CUSCINETTI DI QUESTA SERIE CON CENTRAGGI.
IT'S POSSIBLE TO HAVE THIS SERIES OF BEARINGS WITH CENTRINGS.



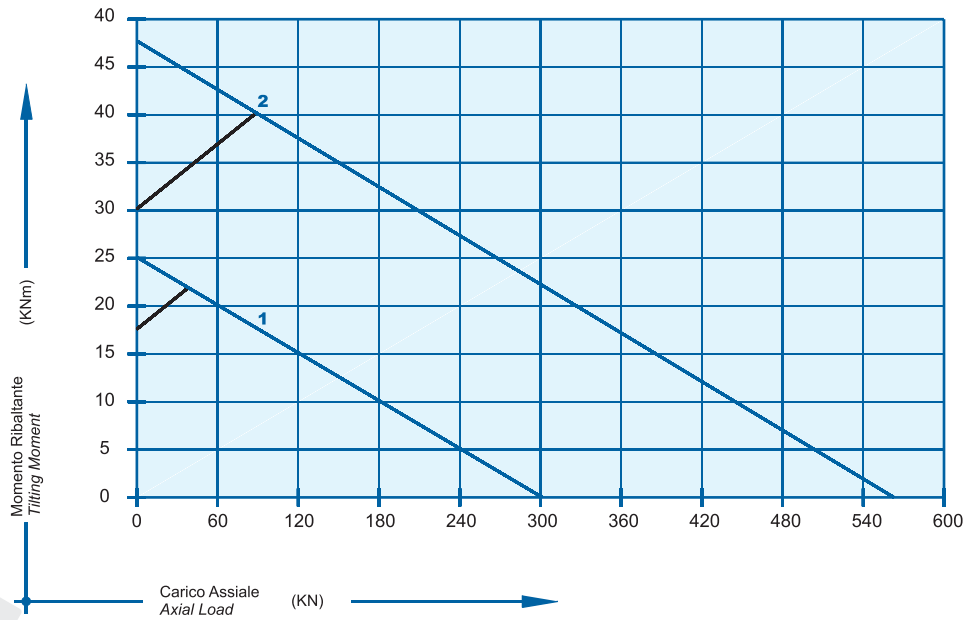
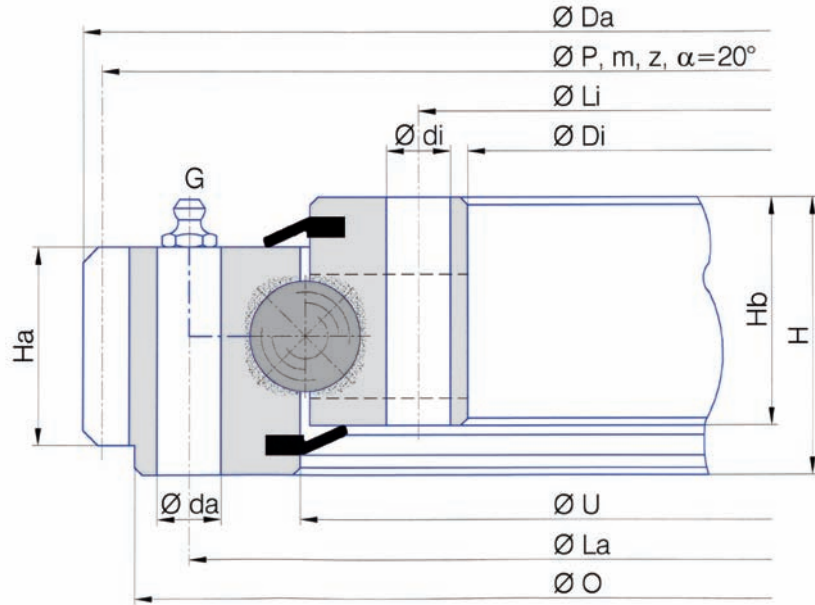
	Tipo di cuscinetto Bearing type	Dimensioni Dimensions					Fori di fissaggio Fixing holes				Dentatura Gear teeth			Forza sul dente Tooth force		Massa Mass
		Da mm	U mm	C mm	D mm	Di mm	La mm	na n°	Li mm	ni n°	P mm	m	z n°	Fz nor KN	Fz max KN	Peso Weight Kg
1	E.505.20.00.C	504	415.5	412.5	375	304	455	10	332	12	495	5	99	10.80	21.60	29
2	E.650.20.00.C	640.8	545.5	542.5	505	434	585	14	462	14	630	6	105	13.10	26.20	40
3	E.750.20.00.C	742.8	645.5	642.5	605	534	685	16	562	16	732	6	122	13.10	26.20	47
4	E.850.20.00.C	838.8	745.5	742.5	705	634	785	18	662	16	828	6	138	13.10	26.20	53
5	E.950.20.00.C	950.4	845.5	842.5	805	734	885	18	762	18	936	8	117	17.60	35.20	64
6	E.1050.20.00.C	1046.4	945.5	942.5	905	834	985	20	862	20	1032	8	129	17.60	35.20	69
7	E.1200.20.00.C	1198.4	1095.5	1092.5	1055	984	1135	22	1012	20	1184	8	148	17.60	35.20	82

G = N°4 ingrassatori DIN 71412 AM 8x1 equidistanti. G = N°4 greas nipples DIN 71412 AM 8x1 equi-spaced.



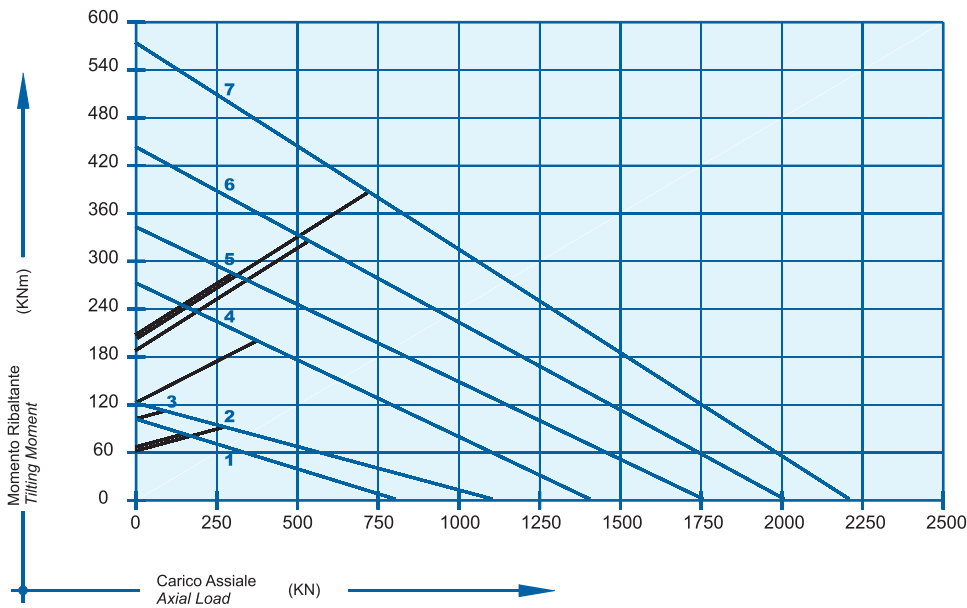
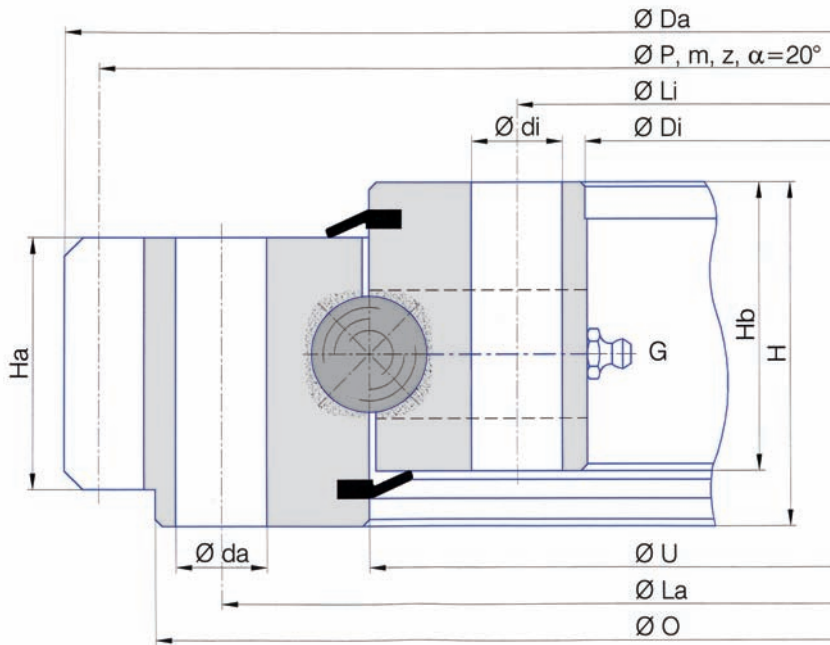
	Tipo di cuscinetto Bearing type	Dimensioni Dimensions					Fori di fissaggio Fixing holes				Dentatura Gear teeth			Forza sul dente Tooth force		Massa Mass
		Da mm	U mm	C mm	D mm	Di mm	La mm	na n°	Li mm	ni n°	P mm	m	z n°	Fz nor KN	Fz max KN	Peso Weight Kg
1	E.1100.32.00.C	1098	955	955	893	805	1016	30	845	30	1080	9	120	34.10	68.20	165
2	E.1200.32.00.C	1200	1055	1055	993	905	1116	30	945	30	1180	10	118	37.85	75.70	183
3	E.1300.32.00.C	1300	1155	1155	1093	1005	1216	36	1045	36	1280	10	128	37.85	75.70	200
4	E.1400.32.00.C	1400	1255	1255	1193	1105	1316	42	1145	42	1380	10	138	37.85	75.70	216
5	E.1500.32.00.C	1500	1355	1355	1293	1205	1416	42	1245	42	1480	10	148	37.85	75.70	234
6	E.1600.32.00.C	1600	1455	1455	1393	1305	1516	48	1345	48	1580	10	158	37.85	75.70	250

G = N°6 ingrassatori DIN 71412 AM 10x1 equidistanti. G = N°6 greas nipples DIN 71412 AM 10x1 equi-spaced.



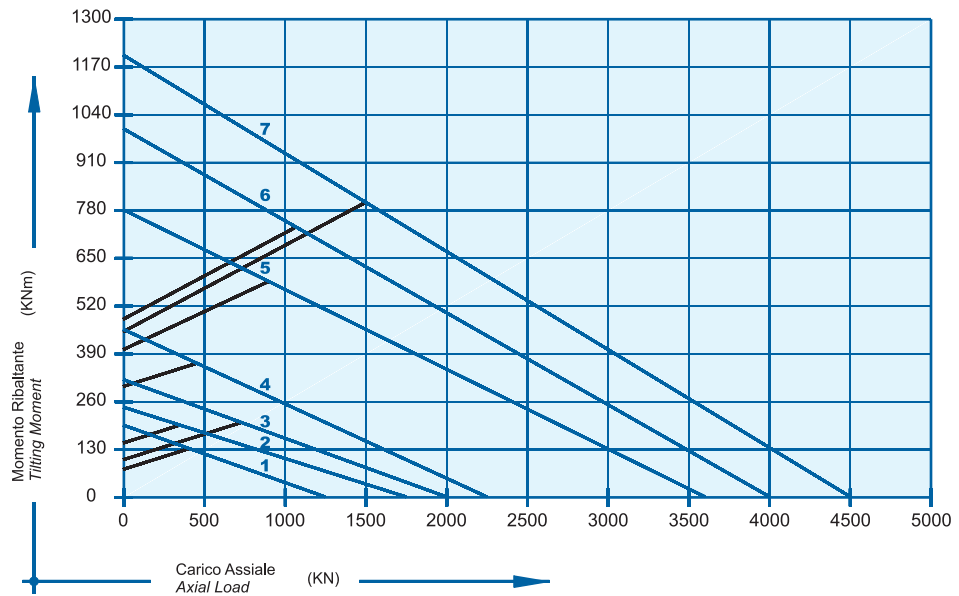
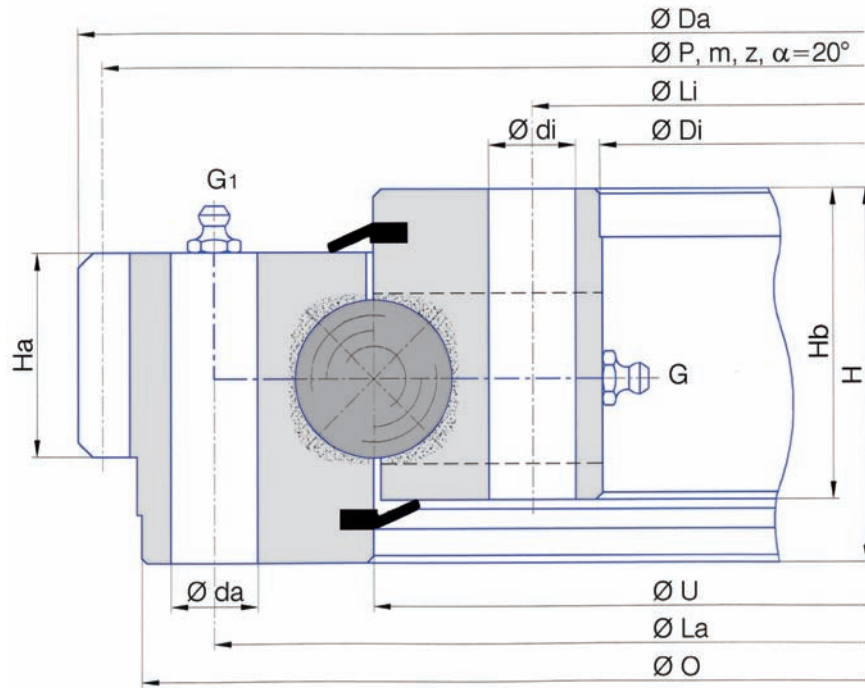
	Tipo di cuscinetto Bearing type	Dimensioni Dimensions							Fori di fissaggio Fixing holes					Dentatura Gear teeth			Forza sul dente Tooth force		Massa Mass	
		Da mm	O mm	U mm	Di mm	Ha mm	Hb mm	H mm	La mm	na n°	da mm	Li mm	ni n°	di mm	P mm	m	z n°	Fz nor KN	Fz max KN	Peso Weight Kg
1	E.318.22.00.D.1	318	297	230	162	40	46	56	275	20	13	182	20-1	13	310.5	4.5	69	8.5	17	17
2	E.403.22.00.D.1	403.5	380	310	235	39	47	55	358	24	13	259	28-1	13	396	4.5	88	8.5	17	23

G = N°2 ingrassatori DIN 71412 AM 10x1 equidistanti. G = N°2 greas nipples DIN 71412 AM 10x1 equi-spaced.



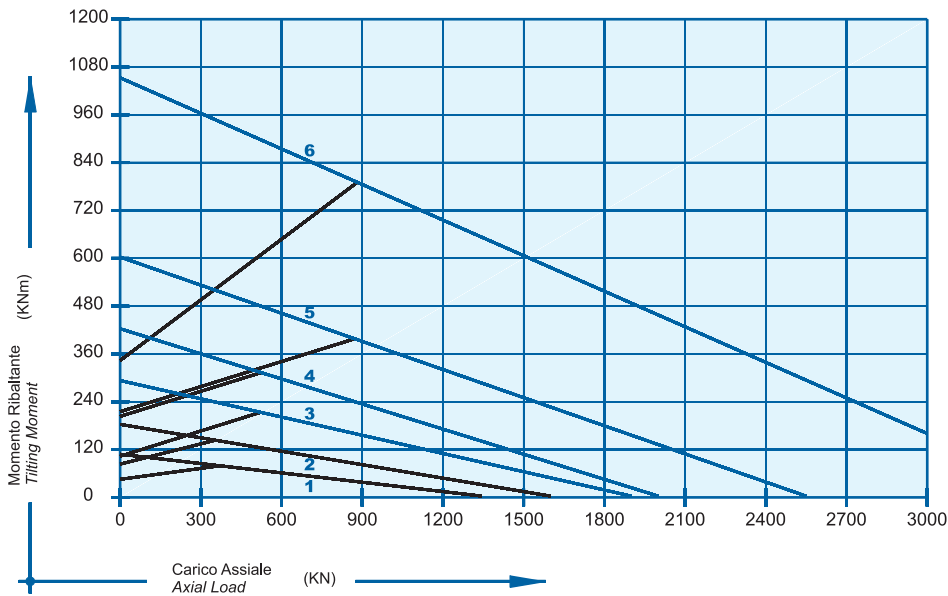
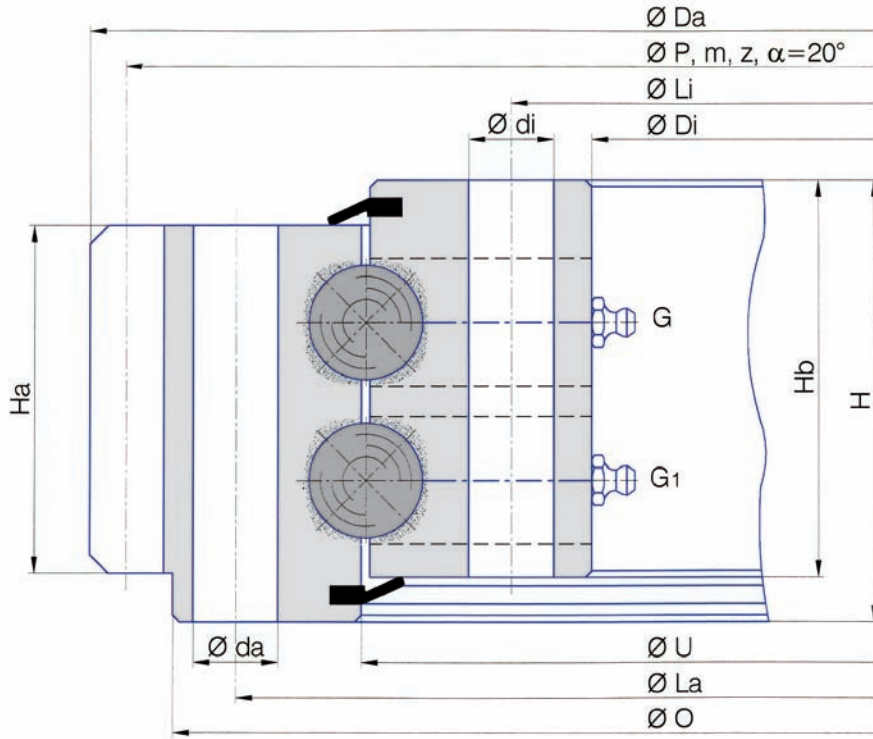
	Tipo di cuscinetto Bearing type	Dimensioni Dimensions						Fori di fissaggio Fixing holes					Dentatura Gear teeth			Forza sul dente Tooth force		Massa Mass		
		Da mm	O mm	U mm	Di mm	Ha mm	Hb mm	H mm	La mm	na n°	da mm	Li mm	ni n°	di mm	P mm	m	z n°	Fz nor KN	Fz max KN	Peso Weight Kg
1	E.535.25.00.D.1	535	495	401	306	55	63	75	466	18	20	336	18	20	520	8	65	20	40	65
2	E.589.25.15.D.1	589.5	565	475	384	40	63	75	540	36	16	410	36-1	16	580.5	4.5	129	9	18	60
3	E.595.25.00.D.6	595	565	477	382	50	55	65	540	18	17	410	18	17	585	5	117	10.5	21	58
4	E.864.25.00.D.5	864	835	758	680	57	65	82	800	24	M16	706	24	M16	852	6	142	15	30	85
5	E.972.25.00.D.3	972	942	854	766	58	60	70	912	36	M16	796	36	18	960	6	160	15	30	108
6	E.1080.25.00.D.5	1080	1042	987	895	62	64	82	1015	30	M16	922	30	M16	1064	8	133	26	52	120
7	E.1200.25.00.D.1	1200	1163	1076	982	50	55	65	1135	30	18	1012	30	18	1184	8	148	20	40	140

G = Per il numero e la posizione degli ingrassatori richiedere il disegno specifico del cuscinetto. G = For the number and the position of the greasennipples, please ask for the detailed drawing of bearing.



	Tipo di cuscinetto Bearing type	Dimensioni Dimension						Fori di fissaggio Fixing holes					Dentatura Gear teeth			Forza sul dente Tooth force		Massa Mass		
		Da mm	O mm	U mm	Di mm	Ha mm	Hb mm	H mm	La mm	na n°	da mm	Li mm	ni n°	di mm	P mm	m	z n°	Fz nor KN	Fz max KN	Peso Weight Kg
1	E.595.32.00.D.1	595	565	475	382	65	75	88	540	24	18	410	24-1	18	585	5	117	10.5	21	80
2	E.695.32.15.D.1	695	670	574	480	42	64	77	640	36	18	508	36-1	18	685	5	137	13.5	27	77
3	E.816.32.00.D.1	816	781	682	574	65	70	90	753	18	22	604	18	22	792	6	132	17	34	120
4	E.980.32.00.D.1	979	932	845	718	65	82	100	893	36	22	753	36-1	22	940	10	94	40	80	167
5	E.1144.32.15.D.1	1144	1090	993	870	67	84	100	1050	36	22	910	36	22	1110	10	111	58	116	230
6	E.1289.32.15.D.1	1289.5	1240	1116	985	78	94	114	1198	40	22	1035	40	22	1250	10	125	68	136	330
7	E.1380.32.15.D.1	1380	1330	1212	1100	80	94	114	1290	36	22	1135	36	22	1350	10	136	55	110	350

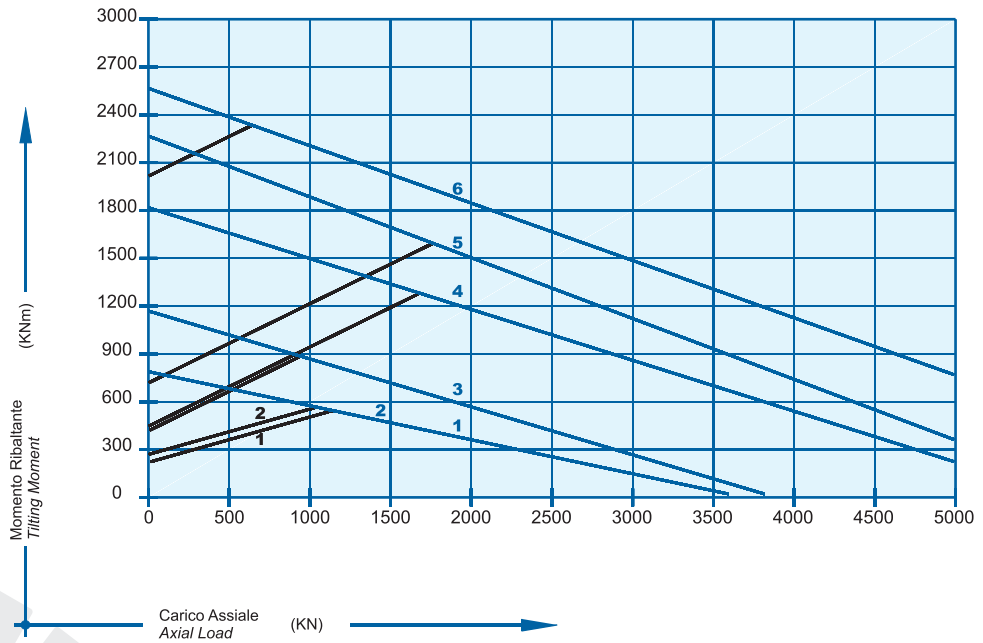
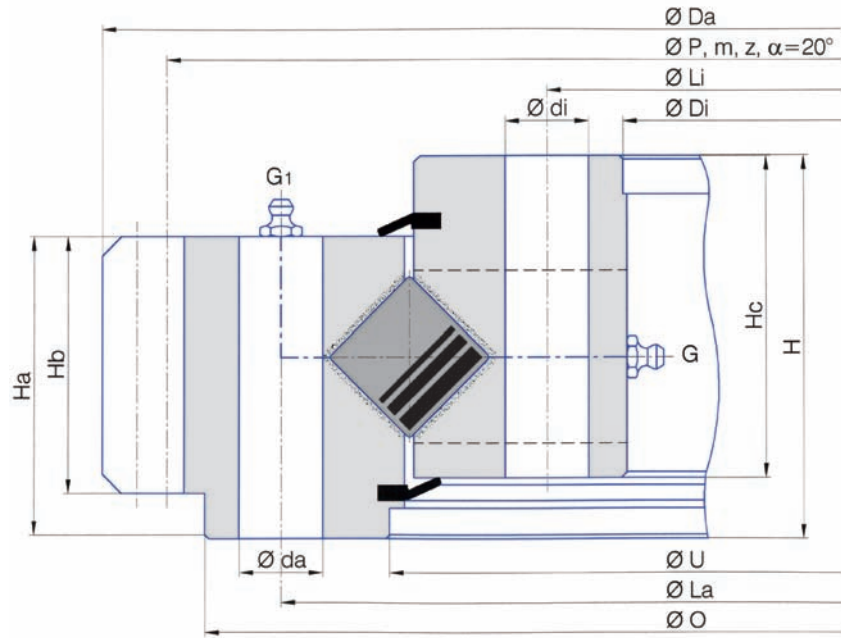
G, G1 = Per il numero e la posizione degli ingrassatori richiedere il disegno specifico del cuscinetto. G, G1 = For the number and the position of the greasennipples, please ask for the detailed drawing of bearing.



Tipo di cuscinetto Bearing type	Dimensioni Dimension							Fori di fissaggio Fixing holes					Dentatura Gear teeth			Forza sul dente Tooth force		Massa Mass		
	Da mm	O mm	U mm	Di mm	Ha mm	Hb mm	H mm	La mm	na n°	da mm	Li mm	ni n°	di mm	P mm	m	z n°	Fz nor KN	Fz max KN	Peso Weight Kg	
1	E.504.2.25.00.D.6	504	466	385	300	75	87	95	436	16	17	330	16	17	488	8	61	31	62	65
2	E.608.2.25.10.D.6	608	570	477	382	75	87	95	540	24	17	410	24	17	592	8	74	40	80	84
3	E.712.2.25.12.D.6	712	670	577	470	75	88	98	640	24	17	508	24	17	696	8	87	41	82	103
4	E.1079.2.20.12.D.3-V	1079	-	972	893	70	80	90	1015	30	M16	922	30	18	1048	8	131	42	84	140
5	E.1080.2.22.00.D.6	1080	1042	970	893	76	83	92	1015	30	17	922	30	17	1064	8	133	32	64	150
6	E.1200.2.25.00.D.1	1200	1163	1079	976	77	88	98	1135	36	19	1012	36	19	1184	8	148	32	64	210

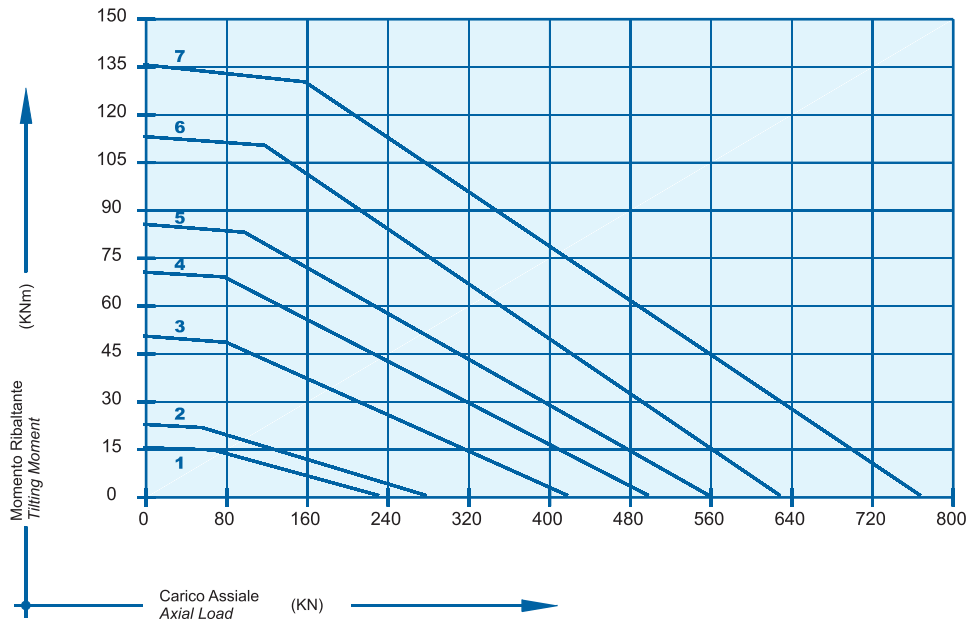
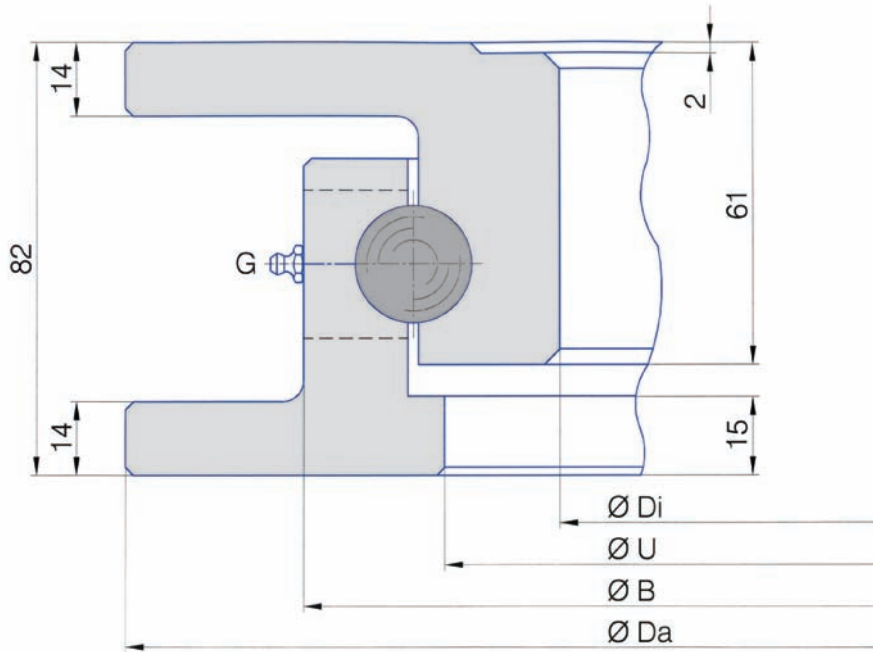
G, G1 = Per il numero e la posizione degli ingrassatori richiedere il disegno specifico del cuscinetto. G, G1 = For the number and the position of the greasnipplis, please ask for the detailed drawing of bearing.

Serie Series E.30-45-50.D-R



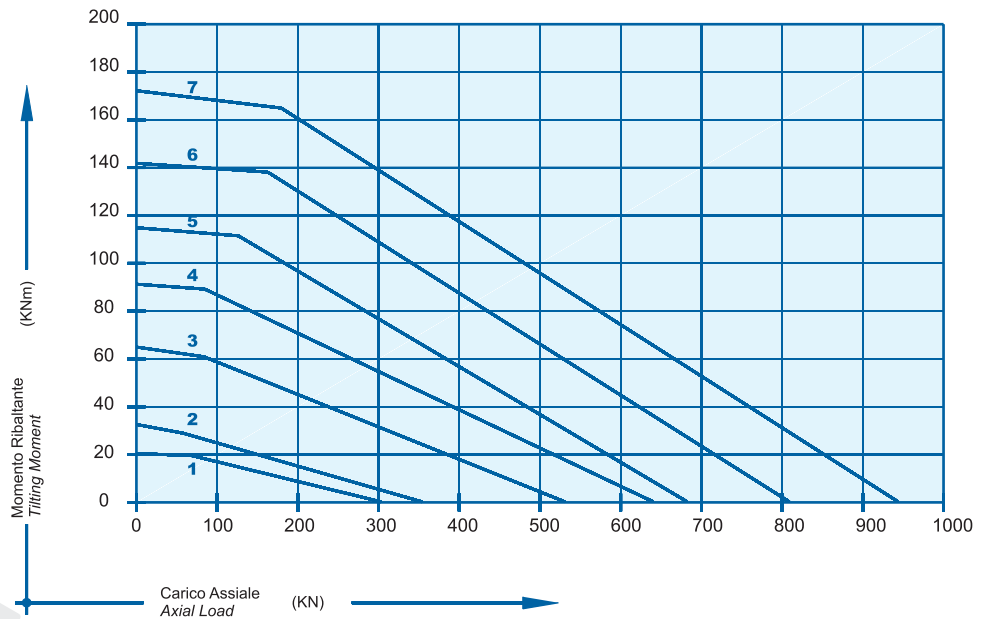
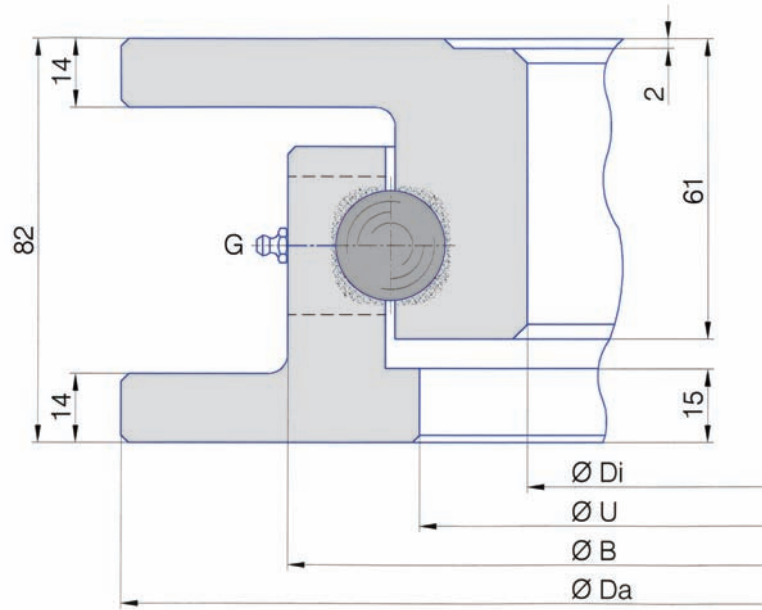
	Tipo di cuscinetto Bearing type	Dimensioni Dimensions						Fori di fissaggio Fixing holes					Dentatura Gear teeth			Forza sul dente Tooth force		Massa Mass		
		Da mm	O mm	U mm	Di mm	Ha mm	Hb mm	H mm	La mm	na n°	da mm	Li mm	ni n°	di mm	P mm	m	z n°	Fz nor KN	Fz max KN	Peso Weight Kg
1	E.1144.30.12.D.1-RV	1144	1090	993	870	84	67	100	1050	18	22	910	SC	22	1110	10	111	58	116	230
2	E.1144.30.12.D.3-RV	1144	1090	993	870	84	67	100	1050	SC	22	910	SC	22	1122	11	102	60	120	230
3	E.1390.30.15.D.1-R	1390	-	1237	1115	89	85	105	1290	30	M20	1150	30	22	1368	12	114	82	164	329
4	E.1476.45.15.D.1-RV	1476	1415	1252.5	1085	100	77	110	1350	24	26	1150	28	26	1440	10	144	68	136	475
5	E.1604.50.10.D.1-RV	1604	1550	1394	1208	116	75	128	1500	24	29	1280	SC	29	1570	10	157	55	110	606
6	E.1805.45.17.D.3-R	1805	1730	1608	1437	120	115	140	1671	60	M27	1485	60	30	1744	16	109	167	334	750

G, G1 = Per il numero e la posizione degli ingrassatori richiedere il disegno specifico del cuscinetto. G, G1 = For the number and the position of the greasennipples, please ask for the detailed drawing of bearing.
SC = Foratura non equidistante SC = Drilling not equi-spaced



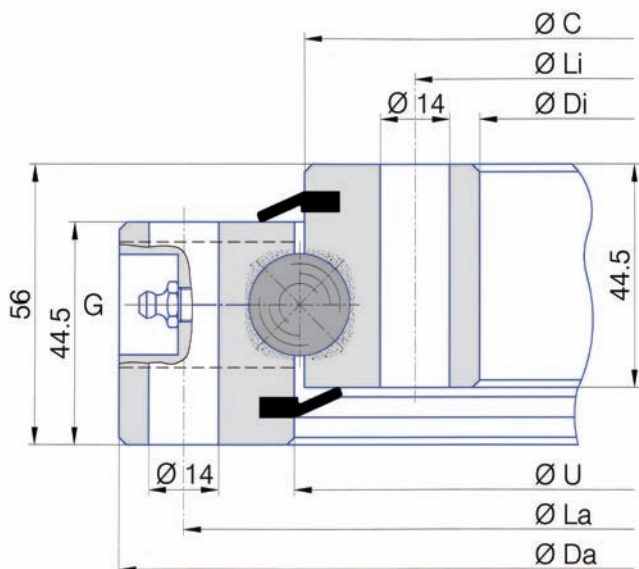
	Tipo di cuscinetto Bearing type	Dimensioni Dimensions				Dentatura Gear teeth				Forza sul dente Tooth force		Massa Mass
		Da mm	B mm	U mm	Di mm	P mm	m	z n°	xm mm	Fz nor KN	Fz max KN	Peso Weight Kg
1	I.400.22.00.A/SD	395	330	280	232	-	-	-	-	-	-	29
2	I.500.22.00.A/SD	499	431	379	330	-	-	-	-	-	-	39
3	I.700.22.00.A/SD	699	631	579	530	-	-	-	-	-	-	60
4	I.800.22.00.A/SD	805	739	687	636	-	-	-	-	-	-	70
5	I.880.22.00.A/SD	879	811	759	708	-	-	-	-	-	-	78
6	I.1000.22.00.A/SD	999	931	879	828	-	-	-	-	-	-	91
7	I.1100.22.00.A/SD	1095	1027	975	924	-	-	-	-	-	-	101

G = N°2 ingrassatori DIN 71412 AM 6x1 equidistanti. G = N°2 greasennipples DIN 71412 AM 6x1 equi-spaced.

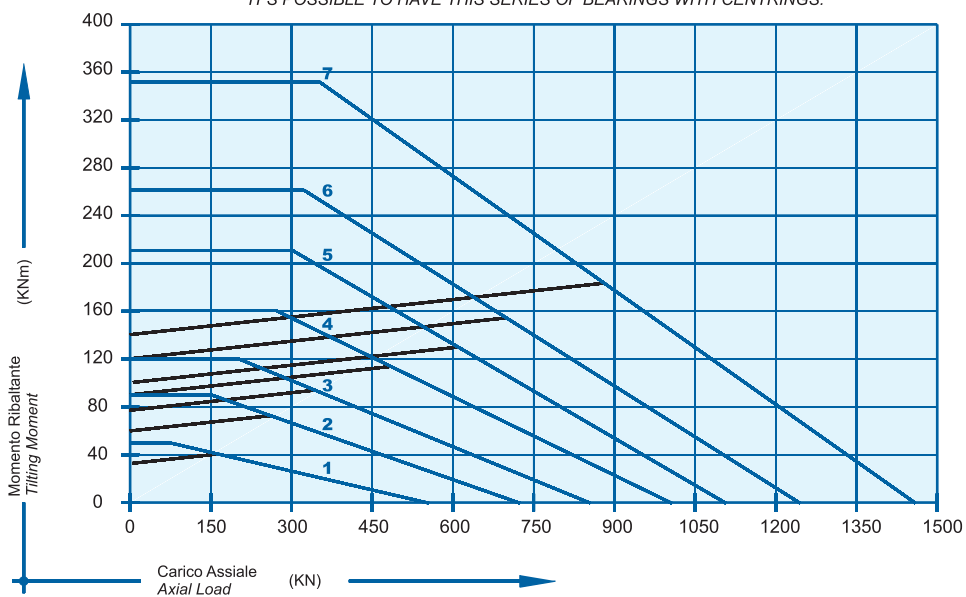


	Tipo cuscinetto Bearing type	Dimensioni Dimensions				Dentatura Gear teeth				Forza sul dente Tooth force		Massa Mass
		Da mm	B mm	U mm	Di mm	P mm	m	z n°	xm mm	Fz nor KN	Fz max KN	Peso Weight Kg
1	I.400.22.00.A/SD-T	395	330	280	232	-	-	-	-	-	-	29
2	I.500.22.00.A/SD-T	499	431	379	330	-	-	-	-	-	-	39
3	I.700.22.00.A/SD-T	699	631	579	530	-	-	-	-	-	-	60
4	I.800.22.00.A/SD-T	805	739	687	636	-	-	-	-	-	-	70
5	I.880.22.00.A/SD-T	879	811	759	708	-	-	-	-	-	-	78
6	I.1000.22.00.A/SD-T	999	931	879	828	-	-	-	-	-	-	91
7	I.1100.22.00.A/SD-T	1095	1027	975	924	-	-	-	-	-	-	101

G = N°2 ingranaggi DIN 71412 AM 6x1 equidistanti. G = N°2 greasnipplis DIN 71412 AM 6x1 equi-spaced.

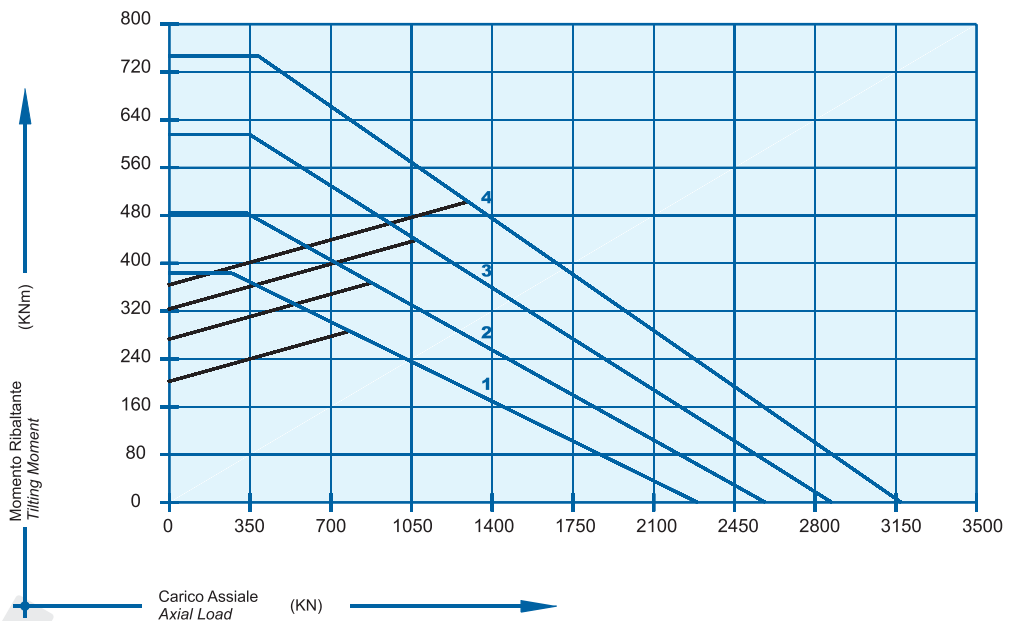
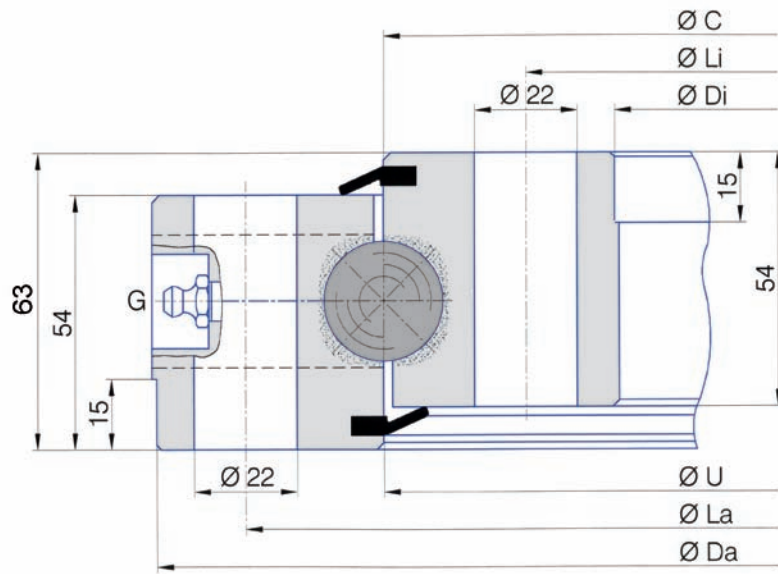


E' POSSIBILE RICHIEDERE I CUSCINETTI DI QUESTA SERIE CON CENTRAGGI.
IT'S POSSIBLE TO HAVE THIS SERIES OF BEARINGS WITH CENTRINGS.



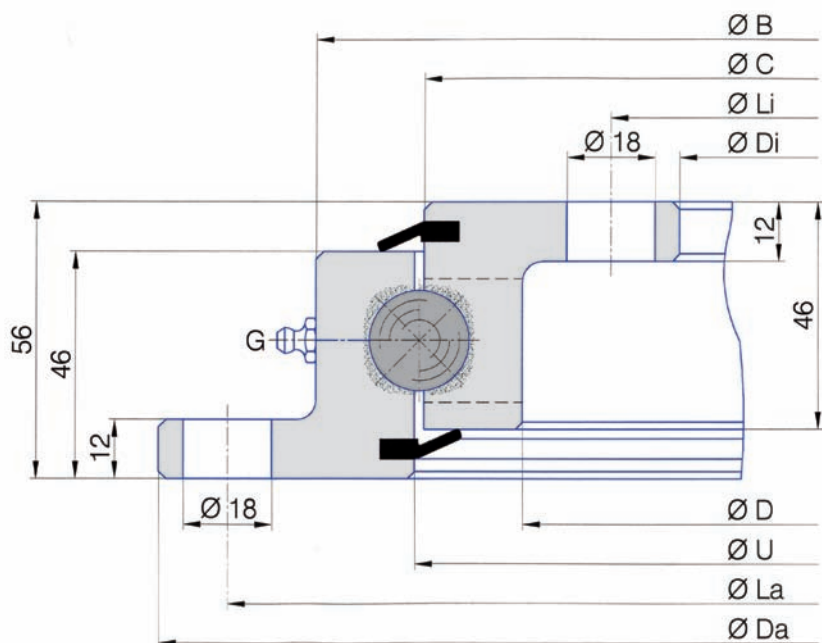
	Tipo di cuscinetto Bearing type	Dimensioni Dimensions				Fori di fissaggio Fixing holes			Massa Mass	
		Da mm	U mm	C mm	Di mm	La mm	na n°	Li mm	ni n°	Peso Weight Kg
1	SD.486.20.00.B	486	415.5	412.5	342	460	24	368	24	29
2	SD.616.20.00.B	616	545.5	542.5	472	590	32	498	32	37
3	SD.716.20.00.B	716	645.5	642.5	572	690	36	598	36	44
4	SD.816.20.00.B	816	745.5	742.5	672	790	40	698	40	52
5	SD.916.20.00.B	916	845.5	842.5	772	890	40	798	40	60
6	SD.1016.20.00.B	1016	945.5	942.5	872	990	44	898	44	67
7	SD.1166.20.00.B	1166	1095.5	1092.5	1022	1140	48	1048	48	77

G = N°4 ingrassatori DIN 71412 AM 8x1 equidistanti ed incassati. G = N°4 greasnipples DIN 71412 AM 8x1 equi-spaced and countersunk.

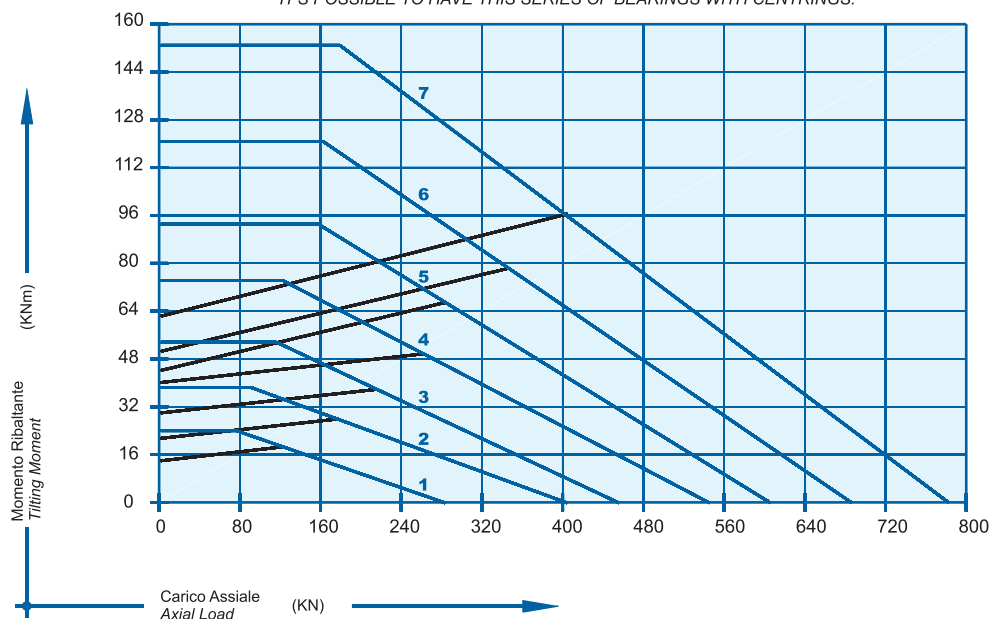


	Tipo di cuscinetto Bearing type	Dimensioni Dimensions				Fori di fissaggio Fixing holes				Massa Mass
		Da mm	U mm	C mm	Di mm	La mm	na n°	Li mm	ni n°	Peso Weight Kg
1	SD.855.25.00.B	853	756	756	657	815	24	695	24	90
2	SD.955.25.00.B	953	856	856	757	915	28	795	28	101
3	SD.1055.25.00.B	1053	956	956	857	1015	30	895	30	115
4	SD.1155.25.00.B	1153	1056	1056	957	1115	30	995	30	128

G = N°4 ingrassatori DIN 71412 AM 10x1 equidistanti ed incassati. G = N°4 greasnipplles DIN 71412 AM 10x1 equi-spaced and countersunk.

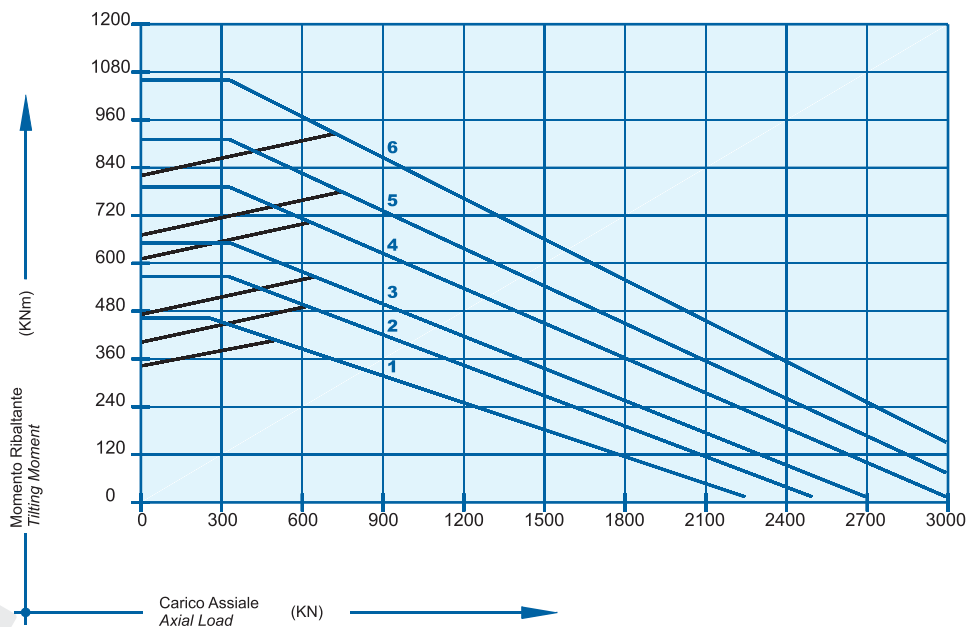
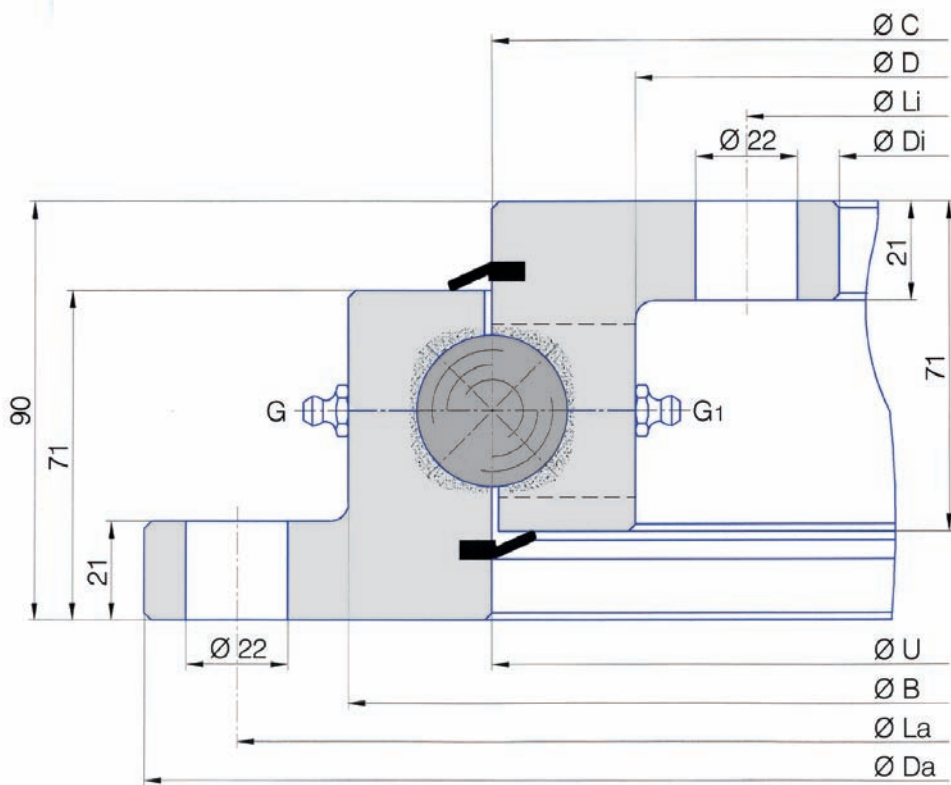


E' POSSIBILE RICHIEDERE I CUSCINETTI DI QUESTA SERIE CON CENTRAGGI.
IT'S POSSIBLE TO HAVE THIS SERIES OF BEARINGS WITH CENTRINGS.



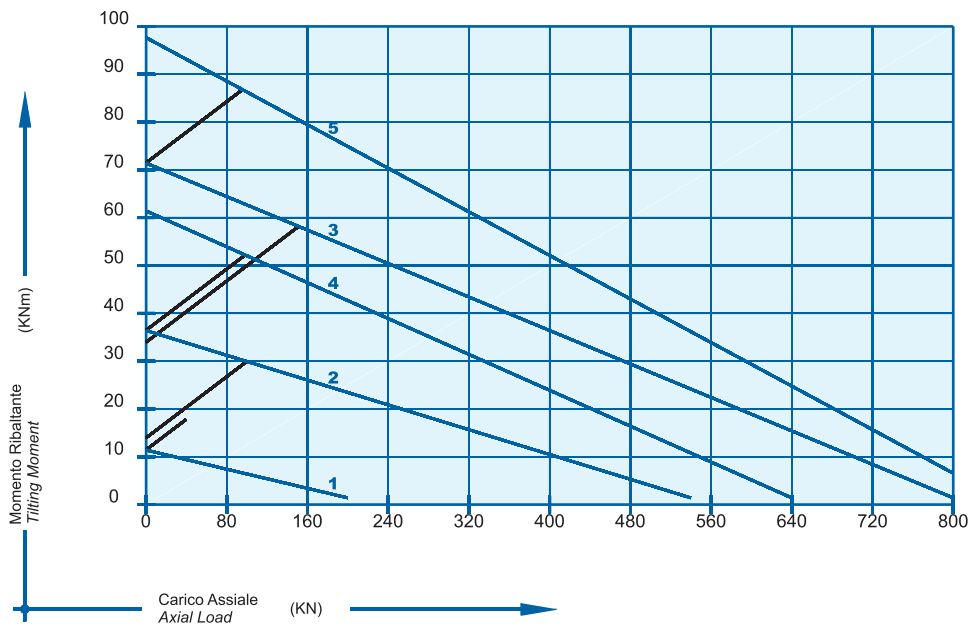
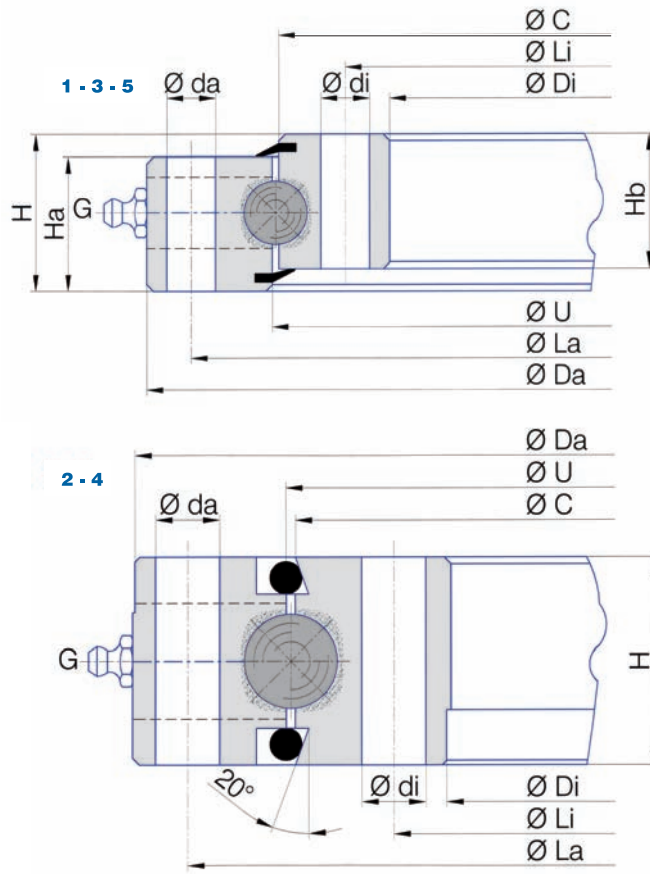
	Tipo di cuscinetto Bearing type	Dimensioni Dimensions					Fori di fissaggio fixing holes				Massa Mass	
		Da mm	B mm	U mm	C mm	D mm	Di mm	La mm	na n°	Li mm	ni n°	Peso Weight Kg
1	SD.505.20.00.C	518	453	415.5	412.5	375	304	490	8	332	12	23.5
2	SD.650.20.00.C	648	583	545.5	542.5	505	434	620	10	462	14	31
3	SD.750.20.00.C	748	683	645.5	642.5	605	534	720	12	562	16	36.5
4	SD.850.20.00.C	848	783	745.5	742.5	705	634	820	12	662	16	43
5	SD.950.20.00.C	948	883	845.5	842.5	805	734	920	14	762	18	48
6	SD.1050.20.00.C	1048	983	945.5	942.5	905	834	1020	16	862	20	53
7	SD.1200.20.00.C	1198	1133	1095.5	1092.5	1055	984	1170	16	1012	20	62

G = N°4 ingrassatori DIN 71412 AM 8x1 equidistanti. G = N°4 greas nipples DIN 71412 AM 8x1 equi-spaced.



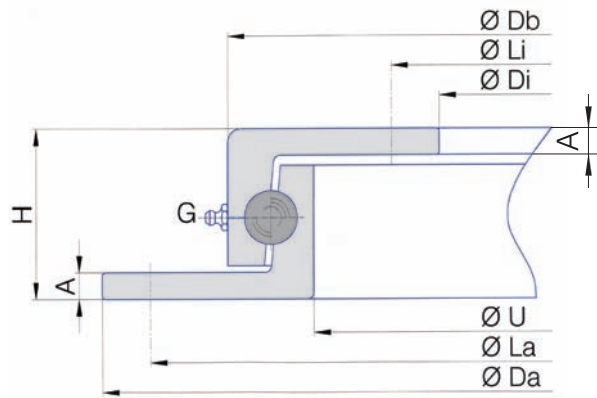
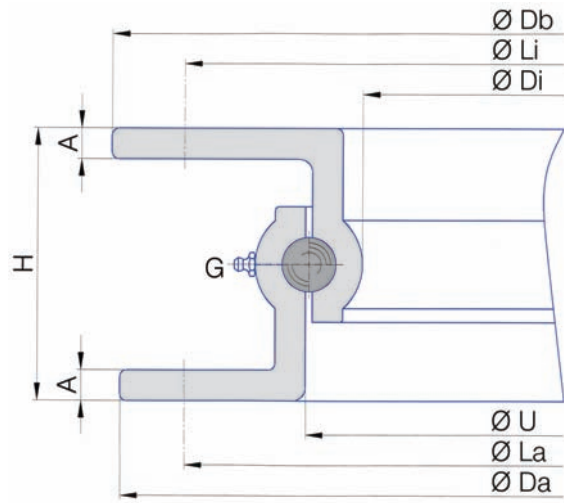
	Tipo di cuscinetto Bearing type	Dimensioni Dimensions						Fori di fissaggio Fixing holes				Massa Mass
		Da mm	B mm	U mm	C mm	D mm	Di mm	La mm	na n°	Li mm	ni n°	Peso Weight Kg
1	SD.1100.32.00.C	1100	1017	955	955	893	805	1060	30	845	30	131
2	SD.1200.32.00.C	1200	1117	1055	1055	993	905	1160	30	945	30	145
3	SD.1300.32.00.C	1300	1217	1155	1155	1093	1005	1260	36	1045	36	159
4	SD.1400.32.00.C	1400	1317	1255	1255	1193	1105	1360	42	1145	42	172
5	SD.1500.32.00.C	1500	1417	1355	1355	1293	1205	1460	42	1245	42	186
6	SD.1600.32.00.C	1600	1517	1455	1455	1393	1305	1560	48	1345	48	200

G, G1 = N°6 ingranaggi DIN 71412 AM 10x1 equidistanti. G, G1 = N°6 greaseniipples DIN 71412 AM 10x1 equi-spaced.



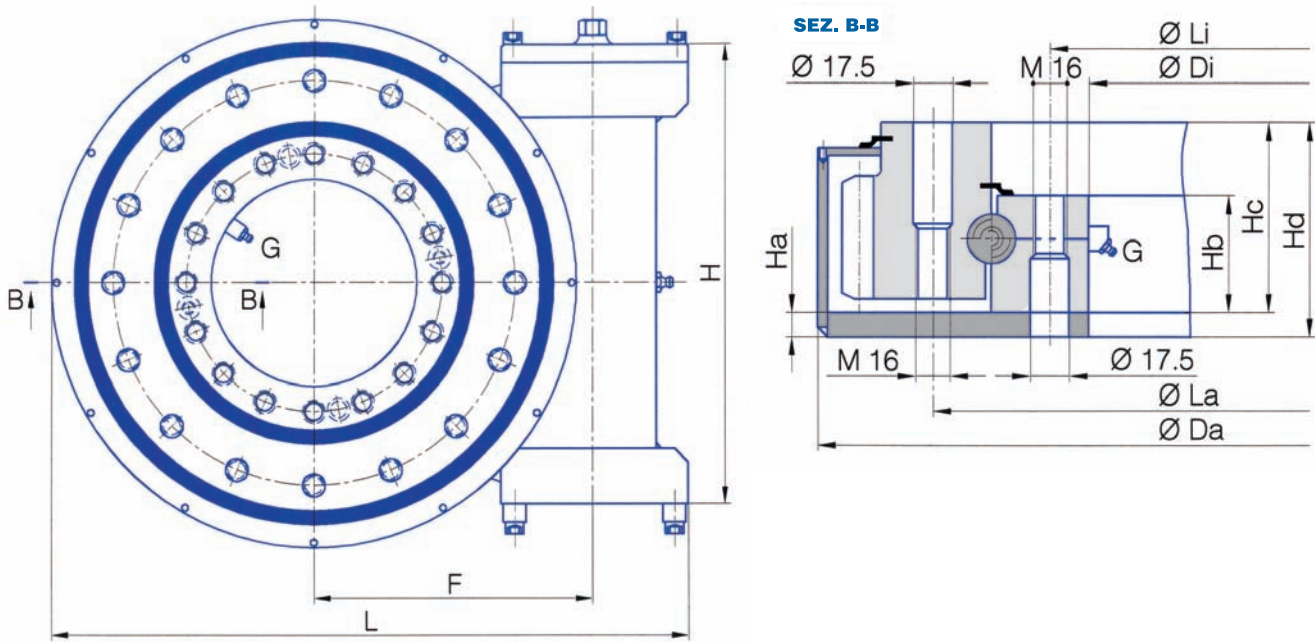
	Tipo di cuscinetto Bearing type	Dimensioni Dimensions						Fori di fissaggio Fixing holes					Massa Mass		
		Da mm	U mm	C mm	Di mm	Ha mm	Hb mm	H mm	La mm	na n°	da mm	Li mm	ni n°	di mm	Peso Weight Kg
1	SD.234.14.00.D.1	234	180.5	177.5	124.5	30	30	35	214	24	11	144.5	20	11	7
2	SD.329.20.00.D.1	328	262	258	192	45	45	45	305	16	14	215	16	14	18
3	SD.430.25.15.D.1	430	348	342	260	53	53	65	400	24	14	290	SC	16	32
4	SD.475.20.00.D.1	474	407	403	336	45	45	45	450	24	14	360	24	14	30
5	SD.505.25.15.D.6	505	417.5	412.5	325	64.5	60	66	475	24	17	355	24	17	48

G = Per il numero e la posizione degli ingrassatori richiedere il disegno specifico del cuscinetto. G = For the number and the position of the greasennipples, please ask for the detailed drawing of bearing.
SC = Foratura non equidistante SC = Drilling not equi-spaced

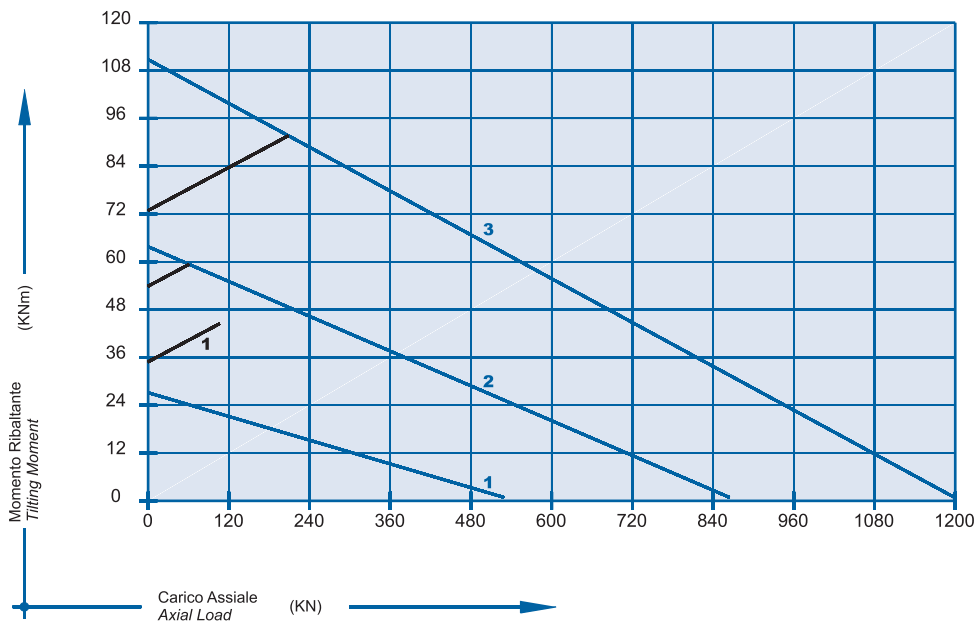


Tipo di cuscinetto Bearing type	Dimensioni Dimensions								G n°	Carico assiale e Axial load KN	Massa Mass Peso Weight Kg
	Da mm	Db mm	U mm	Di mm	La mm	Li mm	A mm	H mm			
U.300.12	295	295	220	200	270	270	6	55	1	5	5
U.400.12	400	400	310	292	375	375	6	55	1	7.5	7
U.500.12	500	500	410	392	475	475	6	55	1	10	11
U.600.14	600	600	510	485	575	575	7	65	2	17	17
U.650.14	650	650	560	535	625	625	7	65	2	17	19
U.700.14	700	700	610	585	675	675	7	65	2	22	21
U.750.14	750	750	660	635	725	725	7	65	2	22	23
U.800.14	800	800	710	685	775	775	7	65	2	25	25
U.850.14	850	850	760	735	825	825	8	65	2	30	27
U.900.14	900	900	810	785	875	875	8	65	2	35	29
U.950.14	950	950	860	835	925	925	8	65	2	35	31
U.1000.14	1000	1000	910	885	975	975	8	65	2	40	33
U.1050.14	1050	1050	960	935	1025	1025	8	65	2	45	35
U.895.16	890	895	780	762	852	852	9	80	2	50	36
U.1015.16	1010	1015	900	882	972	972	9	80	2	60	43
U.1105.16	1100	1105	990	972	1060	1060	9	80	2	65	50
Z.400.16	400	338	281	215	375	260	8	52	4	14	15
Z.500.16	500	434	381	315	475	340	8	52	4	18	17
Z.650.16	650	584	531	465	625	490	8	52	4	25	23
Z.750.16	750	684	631	565	725	590	8	52	4	30	26
Z.850.16	850	784	731	665	825	690	8	52	4	35	30
Z.950.16	950	884	831	765	925	790	8	52	4	40	34
Z.1050.16	1050	984	931	865	1025	890	8	52	4	50	39

G = Ingrassatori DIN 71412 AM 6x1 equidistanti, G = Greas nipples DIN 71412 AM 6x1 equi-spaced.

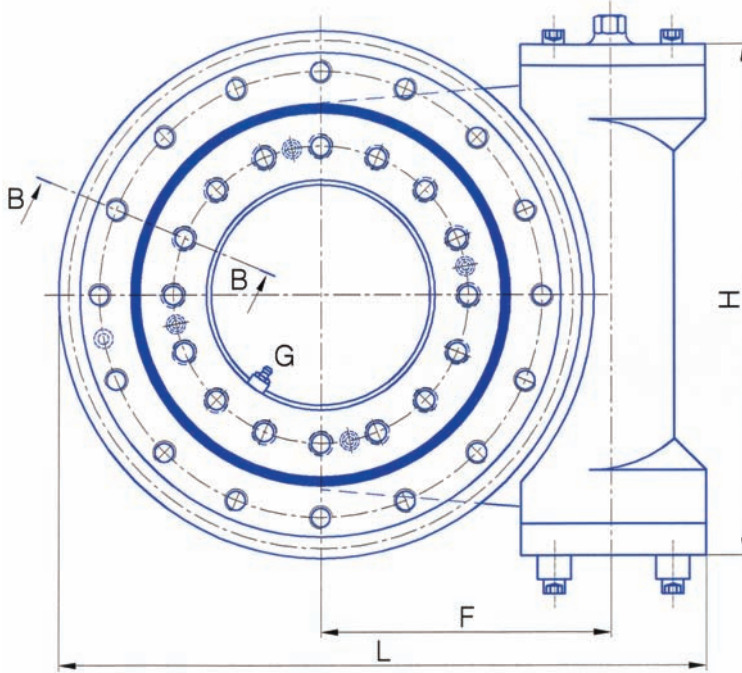


DENTATURA ELICOIDALE DESTRA CON ANGOLO DI 6°.
HELICAL GEAR RIGHT HAND WITH HELIX ANGLE 6°.

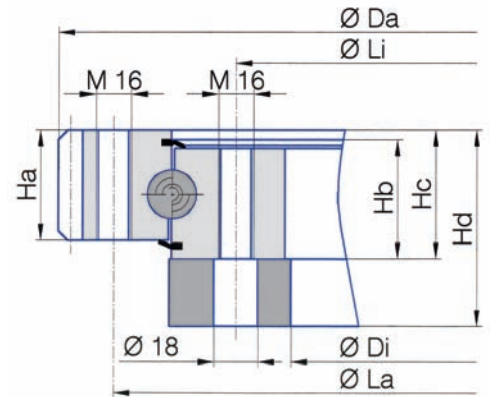


	Tipo di cuscinetto Bearing type	Dimensioni Dimensions								Fori di fissaggio Fixing holes				Coppie di rotazione			Rapp. riduz. Reduc. ratio	Massa Mass Peso Weight Kg	
		Da mm	Di mm	L mm	F mm	H mm	Ha mm	Hb mm	Hc mm	Hd mm	La mm	na n°	Li mm	ni n°	Norm. Nm	Mass. Max. Nm			Eccez. Exept. Nm
1	TG-E-316-OP	365	145	438	-	336	10	50	84	94	270	16	175	16	2980	5100	6300	65:1	51
2	TG-E-437-OP	455	265	530	237.6	356	10	50	80	90	390	18	295	24	3640	6400	8370	85:1	59
3	TG-E-527-OP	575	324	645.5	293	382	15	60	83	98	479.4	20	365	20	9350	16400	21000	107:1	110

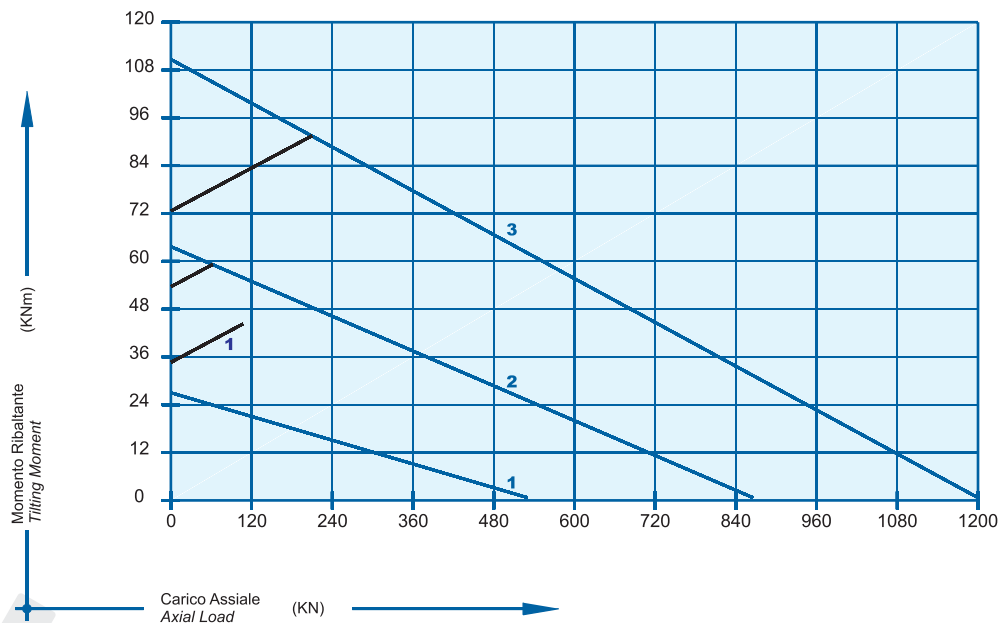
G = Per il numero e la posizione degli ingrassatori richiedere il disegno specifico del gruppo cuscinetto e vite senza fine G = For the number and the position of the greasennipples, please ask for the detailed drawing of worm gear and slewing ring combination.



SEZ. B-B



DENTATURA ELICOIDALE DESTRA CON ANGOLO DI 6°.
HELICAL GEAR RIGHT HAND WITH HELIX ANGLE 6°.



	Tipo di cuscinetto Bearing type	Dimensioni Dimensions									Fori di fissaggio Fixing holes				Coppie di rotazione			Rapp. riduz. Reduc. ratio	Massa Peso Kg
		Da mm	Di mm	L mm	F mm	H mm	Ha mm	Hb mm	Hc mm	Hd mm	La mm	na n°	Li mm	ni n°	Norm. Norm. Nm	Mass. Max. Nm	Eccez. Exept. Nm		
1	TG-E-316-00	316.6	134	404.6	177.539	310	44	44	50	77	270	16	175	16	2800	4500	5980	60:1	51
2	TG-E-437-00	437.3	258	526	237.6	341	44	44	50	80	390	18	295	24	3640	6400	8370	85:1	65
3	TG-E-527-00	527.8	300	617	282.8	388	51	51	60	91	479.4	20	365	20	8900	15000	20000	103:1	80

G = Per il numero e la posizione degli ingrassatori richiedere il disegno specifico del gruppo cuscinetto e vite senza fine G = For the number and the position of the greasennipples, please ask for the detailed drawing of worm gear and slewing ring combination.

1. Application			
1.1 Axis of rotation (vertical, horizontal, variable from α up to α or inclined at α)			
2. Magnitude and direction of loads and their distance (From the axis of rotation). For continuous running application with variable loads, please give details of load combinations, speed of rotation and duration of operation.	Maximum working loads	Maximum test load	Extreme load also out of operation
2.1 Axial loads (parallel to axis of rotation)			KN
2.2 Radial loads (at right angles to axis of rotation without gear loads)			KN
2.3 Moment resulting from axial loads			KNm
2.4 Moment resulting from radial loads			KNm
2.5 Moment resulting from condition 2.3 + 2.4			KNm
2.6 Which loads operate simultaneously?			
2.7 Shock or vibration loads (to be given in KN)			
2.8 Explanation of load condition C			
2.9 Is bearing in compression or in tension under load?			
3. Number of revolutions (per minute)	Normal	Maximal	
	Min. 1		
3.1 Positioning or continuous rotation			
	Min. 2		
3.2 Pinion torque			
	KNm		
4. Gear (internal / external / without)			
4.1 Module, pressure angle α 20°			
4.2 Face width			
4.3 Is gear required for stationary or rotating part of machine?			
5. Pinion data			
5.1 Module			
5.2 Number of teeth			
5.3 addendum modification X * M			
5.4 Addendum reduction			
COMPANY _____		PHONE _____	
ADDRESS _____		FAX _____	
EXPERT _____			
SUBJECT _____		DATE _____	

Note





